

# EFFEKTA

V2.0

## MANUAL NÖDLJUSAGGREGAT EPS-B V2



## Innehåll

1. Säkerhet . . . . .	3
2. Presentation . . . . .	3
3. Funktionsbeskrivning . . . . .	4
4. Driftsättning. . . . .	6
Inkoppling EPS-B V2 . . . . .	7
Monteringsinstruktioner . . . . .	8
Batterimontage . . . . .	10
Inkoppling 150-600W . . . . .	11
Inkoppling 1000 - 1500W . . . . .	11
Inkoppling 2000W . . . . .	12
Programmering av timer . . . . .	13
5. Tekniska data . . . . .	14
Interna säkringar. . . . .	14
6. Felsökning. . . . .	15
7. Gruppschema . . . . .	16

# 1. Säkerhet

- Endast auktoriserad och erfaren personal inom AC/DC får använda, arbeta, serva/underhålla, installera denna enhet.
- Endast isolerade verktyg får användas i enheten.
- Observera att farliga spänningar och strömmar förekommer i apparaten både när interna säkringarna är av eller på.
- Denna manual skall läsas igenom grundligt och förstås av all handhavande personal. Vid minsta tveksamhet om systemets uppbyggnad, funktion, komponenter samt säkerhet skall leverantören kontaktas.

# 2. Presentation

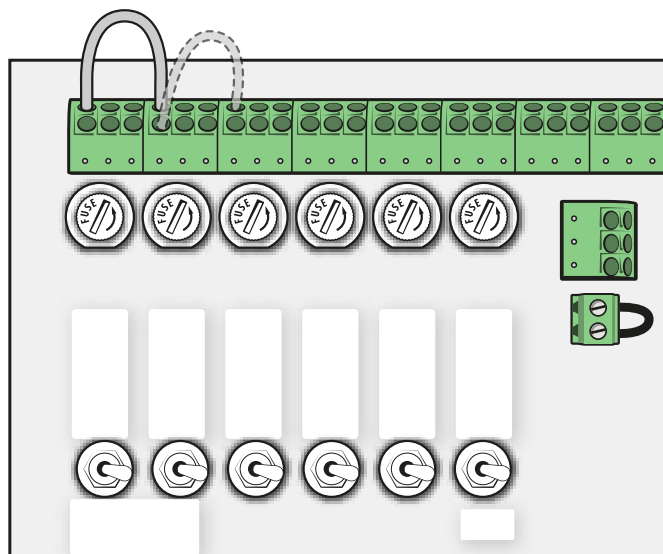
EPS-B är ett reservkraftsaggregat för drift av nödljusarmaturer och lämnar 100% spänning vid nöddrift, i minst 1 timme. Armatur med glödlampor, LED, lysrör eller kompaktlysrör kan fritt blandas i samma installation. Armaturer med konventionella driftdon, så kallade magnetiska don, kan kombineras med armaturer som har HF-don (*OBS: anslutna drivdon ska ha Cos  $\phi$ /Power factor > 0,8*)

Aggregatet består av en primärswitchad laddningslikriktare på 24V DC, en växelriktare och inbyggda batterier. Batterierna som används är underhållsfria blybatterier, se tabell sida 9. EPS arbetar som en off-line UPS så vid nätdrift är växelriktaren obelastad och endast batterierna underhållsladdas. Detta är mycket energisparande och ger en verkningsgrad på ca 98%.

Om man vill använda sig av hela skåpets totala effekt på en utgång (gäller 600W och högre) så kan man bygla mellan Fas UT1 och Fas UT2 för att få en utgång på 900W. Vill man ha 1350W så byglas även Fas UT3 (streckad osv. (se bild intill ->)

Aggregatet i vit plåtkapsling, för väggmontage, med nät - och driftindikering på fronten. Inspänning ansluts på plint i kapslingen och det finns 6 eller 12 utgångar, beroende på modell. Varje utgång kan belastas med max 450W (dock ej högre än max belastning på skåpet) och är enpoligt avsäkrade med 2AT. Om man önskar högre effekt på en utgång, (se bild nedan).

**GODKÄNNANDE:** Uppfyller kraven enligt EN-50171 och är CE godkända.



För större effekt på utgången kan man bygla utgångarna Fas UT1 och UT2. (Gäller 600W och högre)



### 3. Funktionsbeskrivning

Inkommande 1-fas 230 V AC omvandlas via den primärswitchade effektmodulen inne i EPS-B enheten till en DC laddningsspänning på 27,4V Batterispänningen övervakas kontinuerligt och vid batterifel erhålls ett larm och en LED blinkar på fronten och larmrelä växlar.

Växelriktaren drivs av 24V batterispänning och är avsakrad med en 2-pol MCB. Övervakning sker på utspänningen. Växelriktaren har en inbyggd fläkt.

Inkommande växelspänning är avsakrad via 1st glassäkring för fas och matar sedan effektmodulen samt ett UPS relä som kopplar om mellan nätspänning och växelriktare. Denna spänning kopplas vidare till ett fördelningskort med 6/12 avsakrade utgångar där man kan välja olika funktioner.

Vid nätdrift kopplas nätspänningen via UPS reläet direkt ut till fördelningskortet. Samtidigt laddas batterierna och växelriktaren är i tomgångsläge.

När nätspänningen försvinner kopplar UPS reläet om till växelriktaren som nu förser utgångarna med ren sinusformad spänning. Omkopplingstiden är ca 15ms.

#### SJÄLVTEST

Varje vecka görs ett kortare självttest då det förprogrammerade tiduret bryter inspänningen och startar växelriktaren. Detta görs klockan 06.00 måndagar och varar i fem minuter. En gång om året görs en fulltest då växelriktaren gör en självttest som varar i en timma. Är det fel, blinkar batterifel och larmrelä växlar. Är allt i sin ordning så återgår växelriktaren till normaldrift.

Önskar ni ändra fabriksinställda tiden för test, se sidan 13.

Utspänningen styrs individuellt för varje utgång med omkopplaren – TÄND/NÖD - eller med att koppla fasen till ingångar IN 1-6, 1-12 eller med ingång som tänder all last oavsett vad brytarna är inställda på.

*Vid användning av 5-ledare räcker det att ansluta noll och jord på en av utgångarna, för alla nollor och jord är samankopplade på fördelningskortet.*

EPS-B - har följande skydd:

- Kortslutningsskydd
- Överbellastningsskydd
- Djupurladdningsskydd
- Säkringar för inkommande nät.
- Säkringar på varje utgång
- Automatsäkring för växelriktare och batterier
- Max ledningsavstånd: 500 m/2,5 mm<sup>2</sup>.



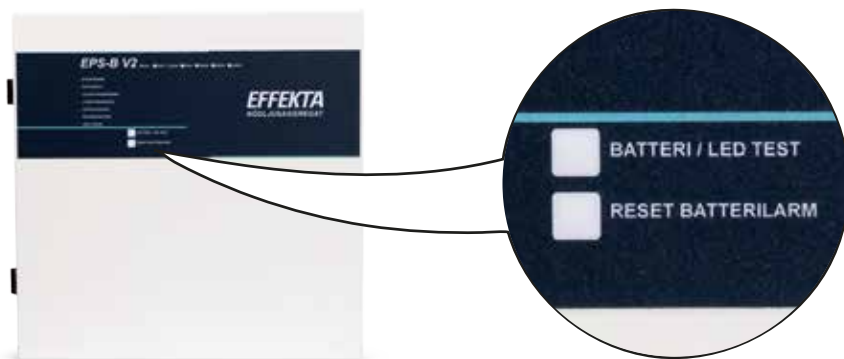
#### MILJÖVÄNLIGT MED ENERGISPARFUNKTION

Att spara energi är viktigt för anläggningsägare idag av både ekonomiska såväl som av miljöskäl. För att spara energi har aggregaten en ingång (ECO) för att släcka ner alla armaturerna och utgångarna när de inte behöver vara tända. Ingången kan t.ex. styras automatiskt via inbrottslarm så att nödljusarmaturerna släcks när detta aktiveras och ingen befinner sig i lokalerna.

Underhållsladdningen är då fortfarande aktiv och ett strömavbrott skulle inträffa under tiden så tänds alla armaturer upp. Ovan åtgärder innebär stora besparingar på energikostnader, ljuskällor och inte minst miljön.

## FRONTEN

På fronten finns det testknapp samt resetknapp för batterilarm. Batteritestet är på ca 20s med en konstgjord last.



**Nätspänning** - Lyser grön vid OK, rött vid fel

**Nätavbrott** - Lyser rött vid strömbortfall

**Låg batterispänning** - Urladdat batteri

**Laddspänningsfel** - Fel på laddningen

**Växleriktarfel** - Fel spänning på växleriktaren

**Batterikretsfel** - Fel på batteriet

**Test pågår** - Ett test utförs

**INDIKERINGAR OCH LARM:** Nätspänning indikeras med grön lysdiod och fel med röd på fronten. Larmrelä A för nätspänningsbortfall och larmrelä B är summalarm för batteri-, likriktar- och växleriktarfel. Larmreläerna har potentialfria växlingskontakter.

**SÄKERHET:** Aggregatet är skyddad mot över-belastning och kortslutning. Nät, last och batteri skyddas av säkringar. Är vid leverans försedd med larmkort för laddningsfel, likriktarfel och batteriövervakning, nätavbrottslarm och larm vid växleriktarfel.

**BATTERITEST** gör automatiskt en batteritest och växleriktartest en gång i veckan på den tid som är förinställd på programuret och batterikontroll utförs var 15 minut

**INDIKERINGAR OCH LARM:** Nätspänning indikeras med grön lysdiod och fel med röd på fronten. Larmrelä A för nätspänningsbortfall och larmrelä B är summalarm för batteri-, likriktar- och växleriktarfel. Larmreläerna har potentialfria växlingskontakter.

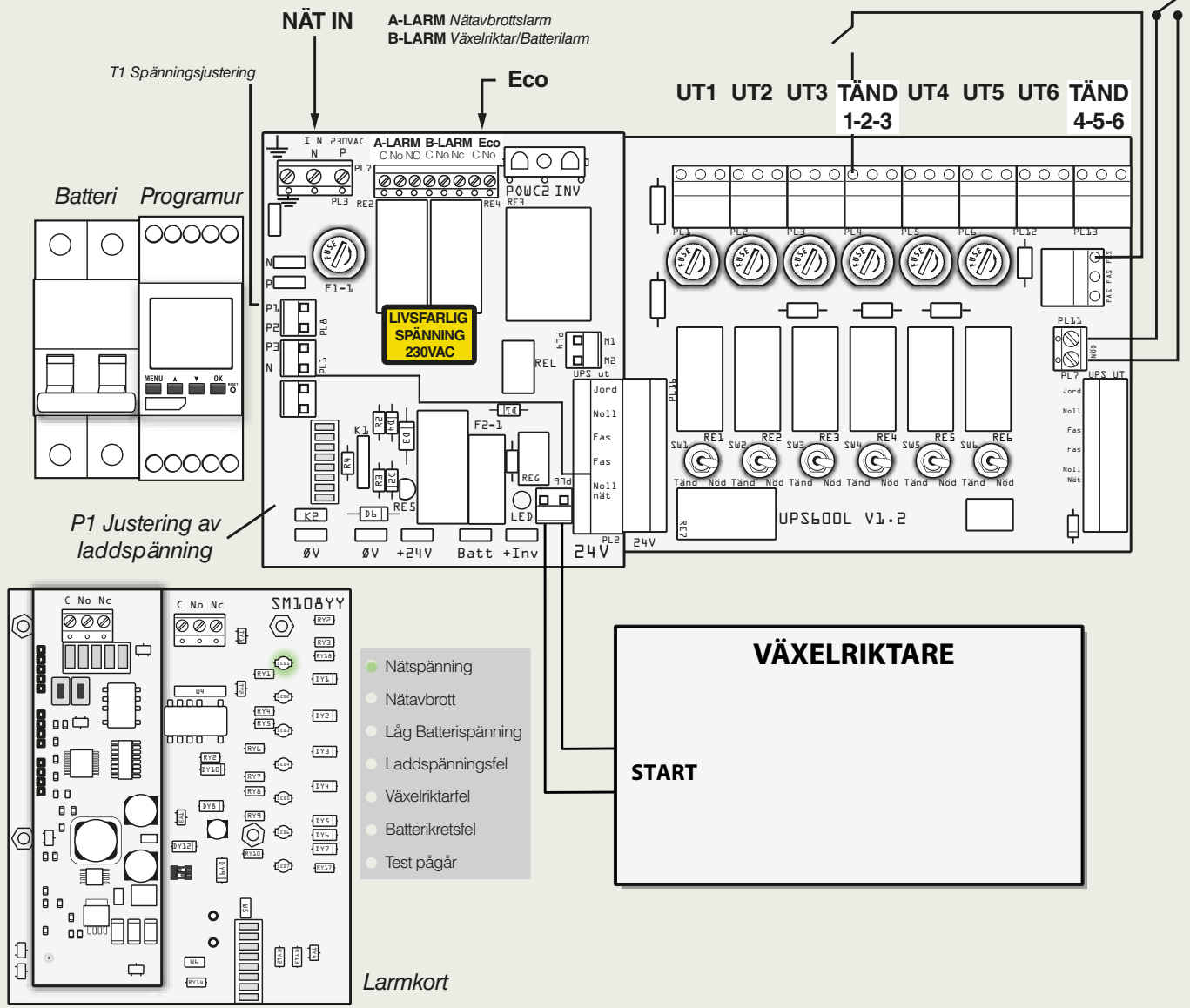
## 4. Driftsättning

- Anslut utgående kablar till fördelningskortet. Plint för utgångarna har en snabbanslutning och kabeln sticks in i plinten. Om kabeln behöver lossas så tryck in plinten på skåran mellan inkopplingshålen.
- Koppla in tändfaser om de ska användas.
- Ställ omkopplare för utgångsfunktioner i önskat läge.
- Koppla in kablar från brandlarm eller liknande till ingång NÖD.
- Slå till batterisäkring.  
**OBS! Det finns ingen AV/PÅ knapp på enheten vilket betyder att enheten startar så fort batteriet är anslutet.**
- Anslut 230V AC till "NÄT IN" plinten.
- Kort efter start böjar LED för batterifel blinka - återställ på reset-knappen som finns på fronten och larmkortet är driftsatt.
- Kontrollera att laddningsspänningen är riktig. Justera vid behov utspänningen med P1.
- Kontrollera utspänning och ström till belysning.
- Kontrollera att den gröna lysdioden på fronten lyser och att inga larm är aktiva
- Tryck in de två vänstra markerade knapparna i 1 sek för manuell start av test och tryck sedan en gång till i 1 sek igen för återställning av testen.

*Se sidan 8 för illustrerade monteringsinstruktioner*

# Inkoppling EPS-B V2

Styrning av belysningen från brandlarmscentral



### Monteringsinstruktioner

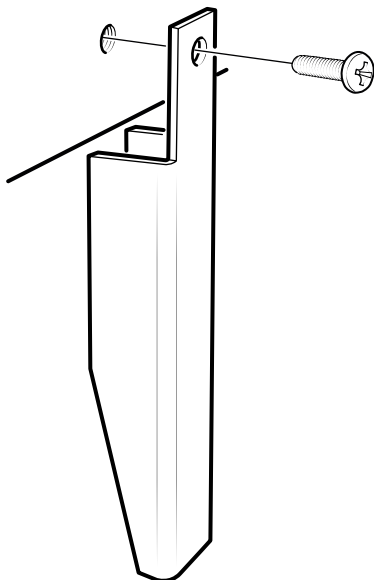
Det stora skåpet har även stödben om man önskar få upp det från markplan.



**OBS!** Skåpet ska alltid förankras i väggen på grund av personsäkerhet.

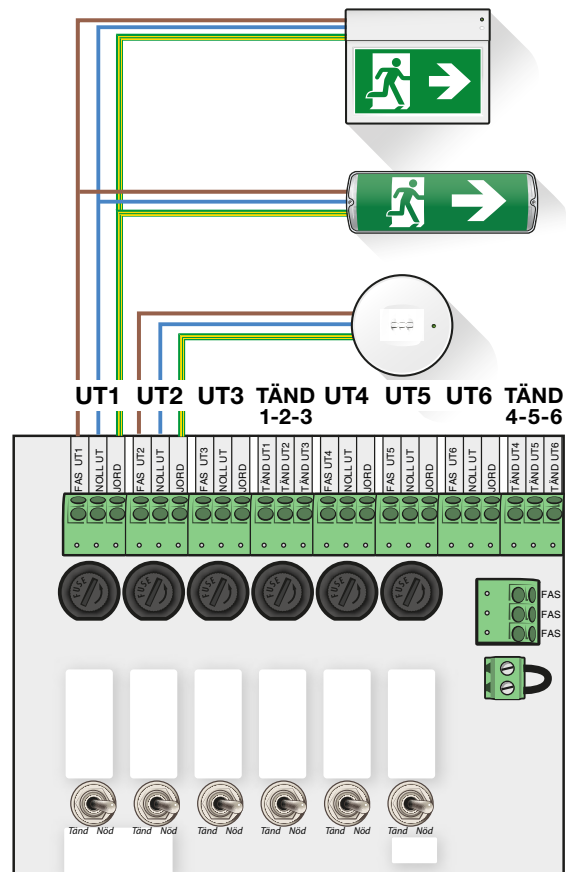
#### 1.

Montera de fyra medföljande stödbenen med skruvar. (Följer endast med modeller 1000W och uppåt)



#### 2.

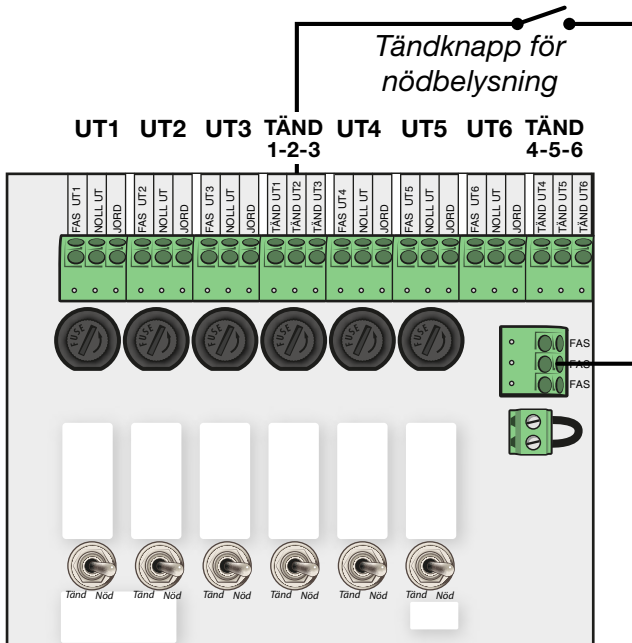
Anslut utgående kablar till fördelningskortet. Plint för utgångarna har en snabbanslutning och kabeln sticks in i plinten. Om kabeln behöver lossas så tryck in plinten på skåran mellan inkopplingshålen.





### 3.

Koppla in tändfaser om det ska användas.



### 4.

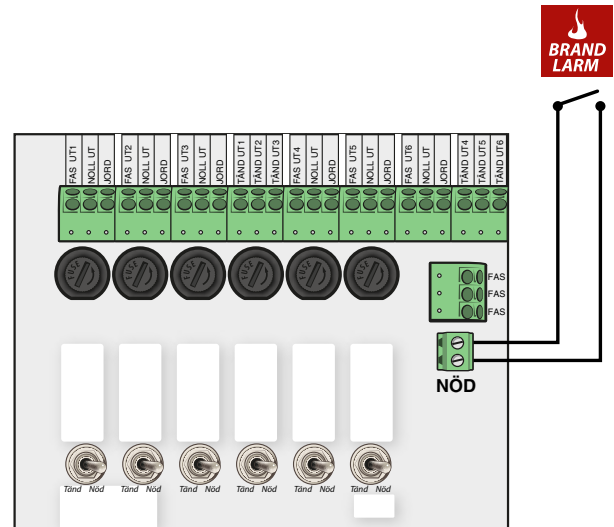
Ställ omkopplare för utgångsfunktioner i önskat läge.



<p><b>TÄND</b> (Hänvisning) Belysningen är tänd både vid nät drift och vid nätspänningsfall.</p>	<p><b>NÖD</b> (Nödbelysning) Kopplas fasen via en strömbrytare till IN1-6 så tänds belysningen på utgången med strömbrytaren och tänds även vid nätbortfall.</p>
--	--

### 5.

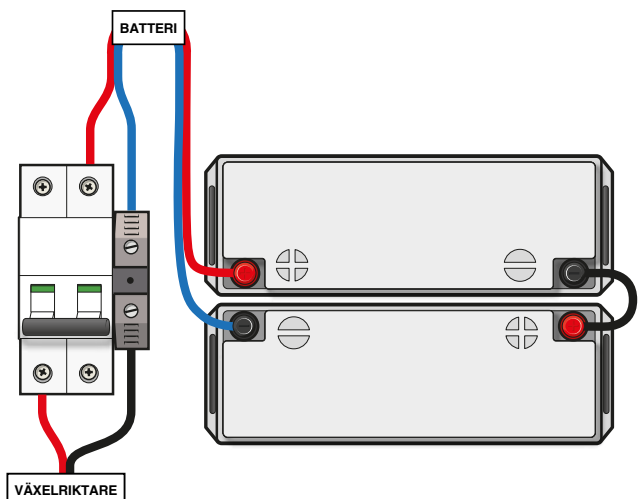
Koppla in kablar från brandlarm eller liknande till ingång Nöd.



### 6.

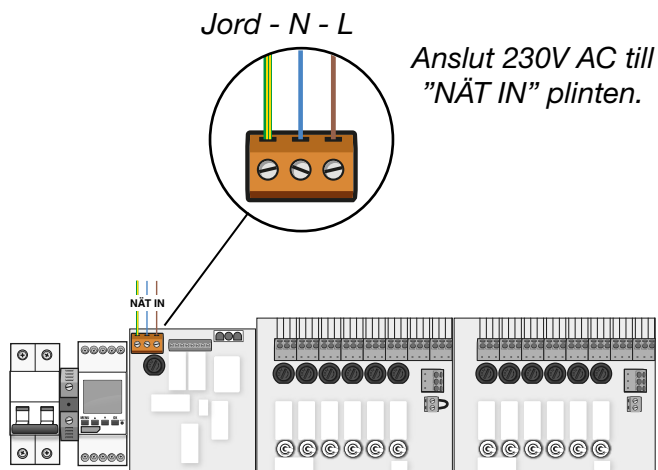
Slå till batteri säkringen.  
**OBS! Det finns ingen AV/PÅ knapp på enheten vilket betyder att enheten startar så fort batteriet är anslutet.**

Anslut batterierna enligt bild



Se inkoppling av 150-1500W och 2000W på nästa sida.

## 7. Anslutning av 230V

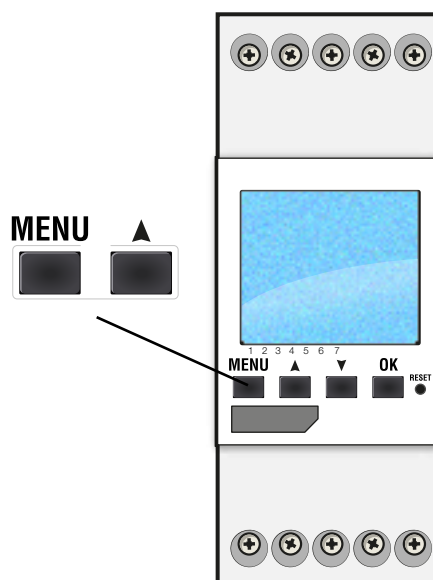


## 8.

Kontrollera att laddningsspänningen är riktig. Justera vid behov utspänningen med P1. Kontrollera utspänning och ström till belysning och att den gröna lysdioden på fronten lyser och att inga larm är aktiva.

## 9.

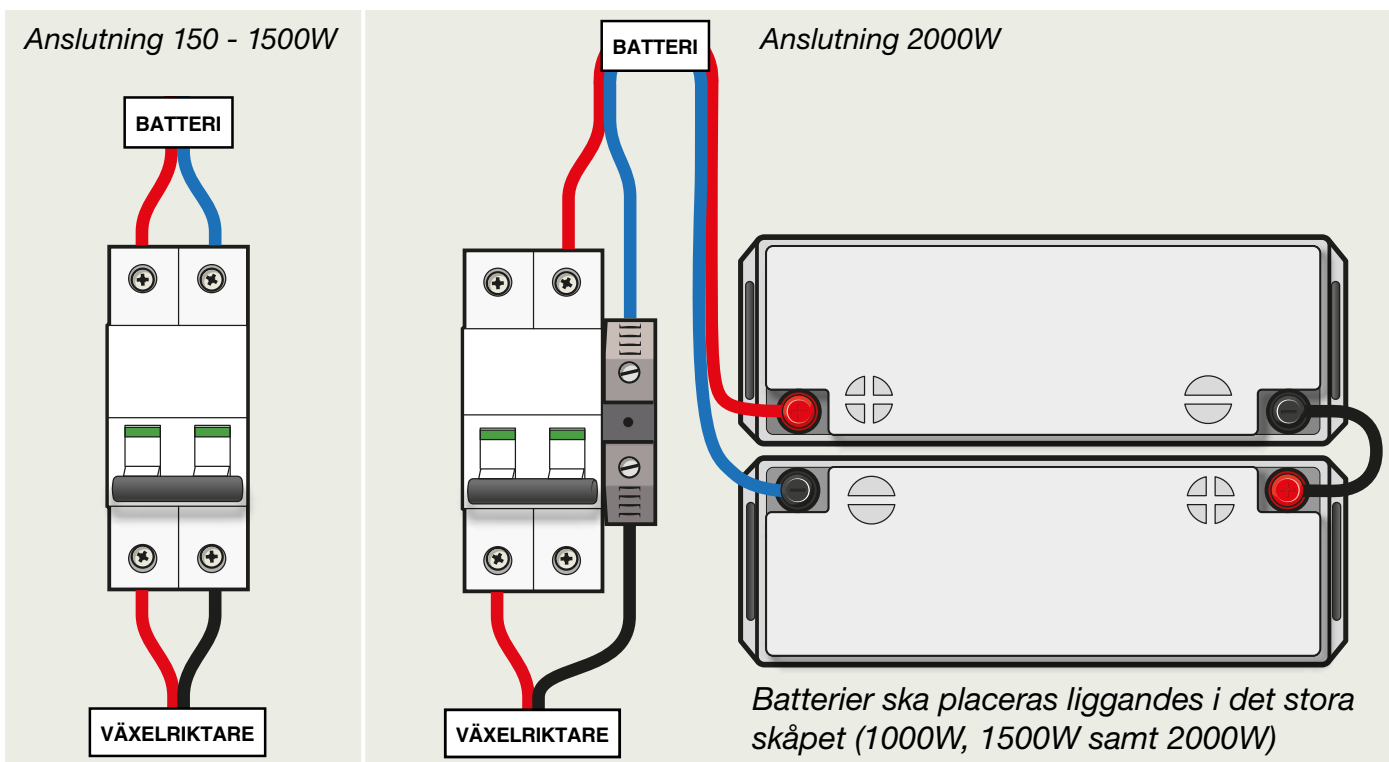
Tryck in de två vänstra markerade knapparna i 1 sek för manuell start av test och tryck sedan en gång till i 1 sek igen för återställning av testen.



För programmering se sidan 13

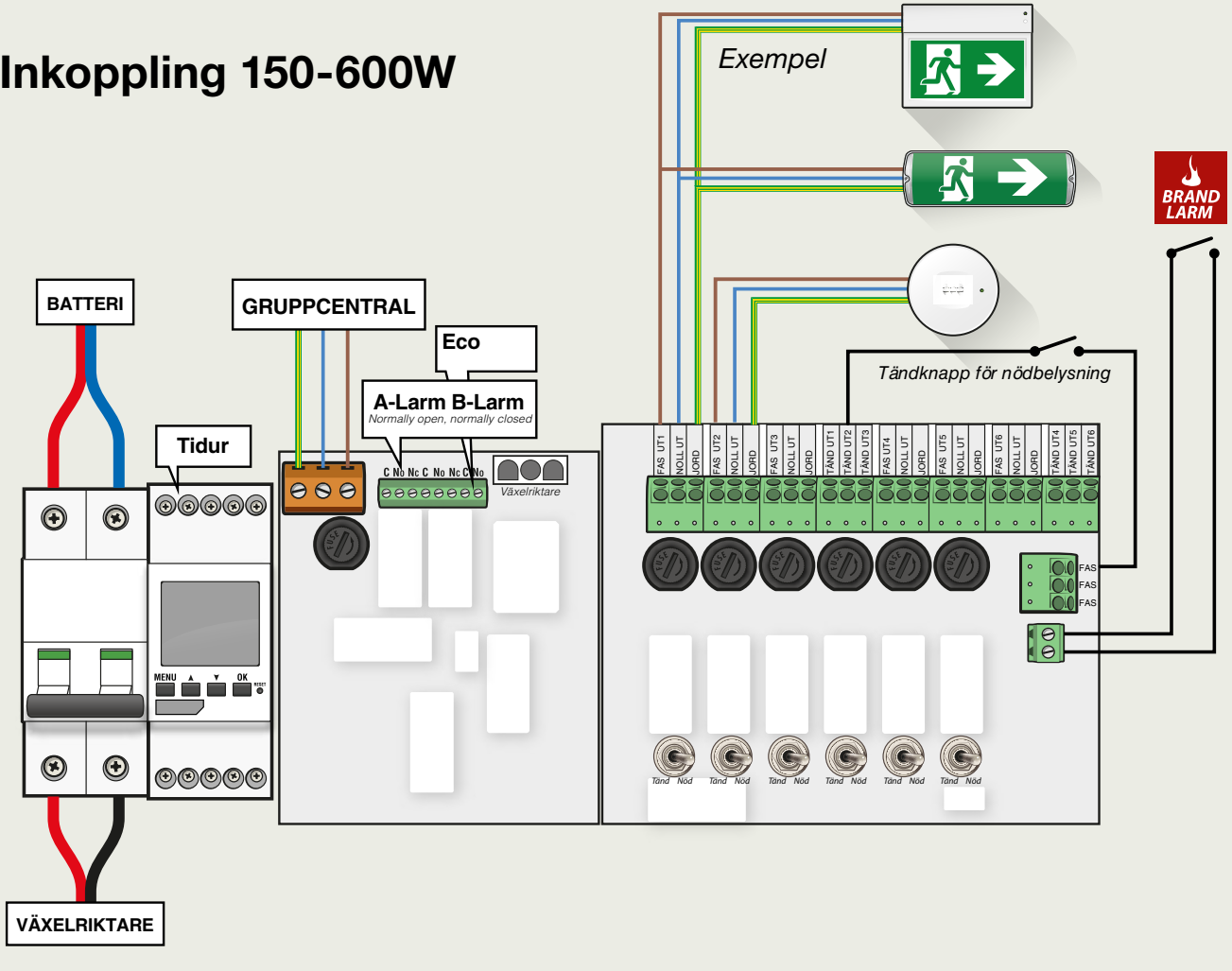
## Batterimontage

Montera batterierna enligt bild.

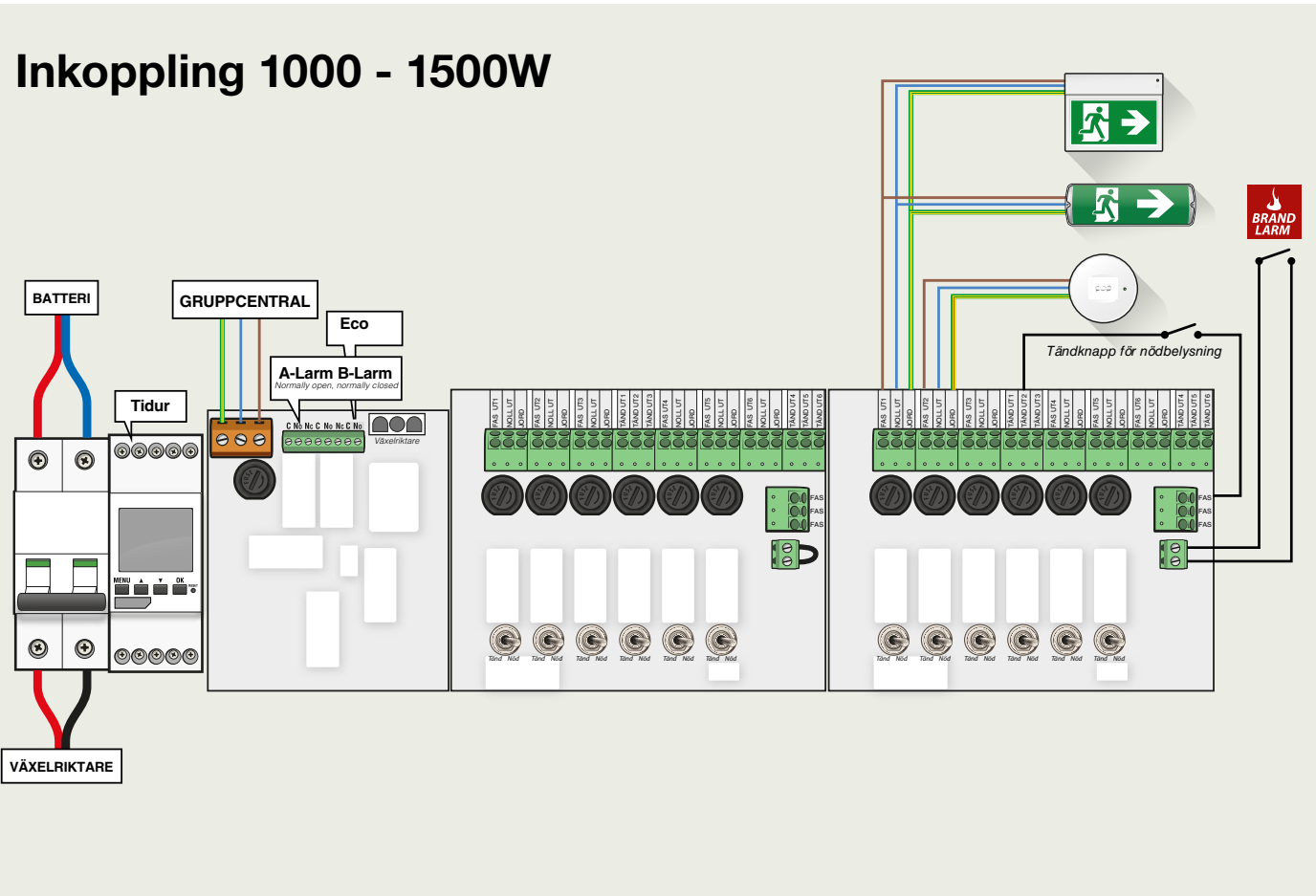


Vid batteribyte eller service kontakta SAC Nordic för rådgivning (0372 - 35 000)

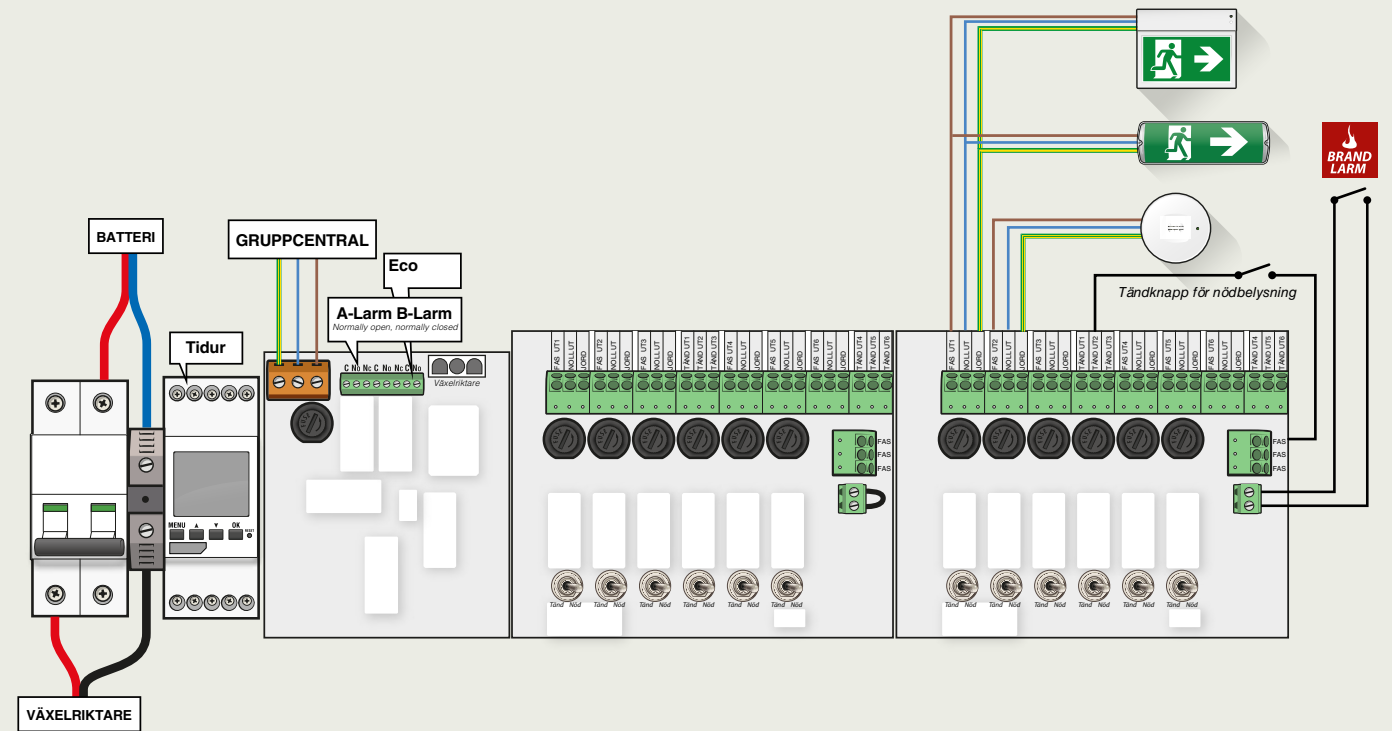
# Inkoppling 150-600W



# Inkoppling 1000 - 1500W



# Inkoppling 2000W



# Programmering av timer

Varje dag utförs ett kortare självttest när den förprogrammerade timern bryter inspänningen och startar växelriktaren. Detta görs klockan 06.00 och varar i fem minuter. Om du vill ändra fabriksinställningarna, se programmering nedan.

En gång om året görs ett fullständigt test när växelriktaren utför ett självttest som varar i 60 minuter. Om den inte håller i 60 minuters batteridrift blinkar batterifelsindikatorn och larmreläet växlar. Om allt är i sin ordning återgår växelriktaren till normal drift.



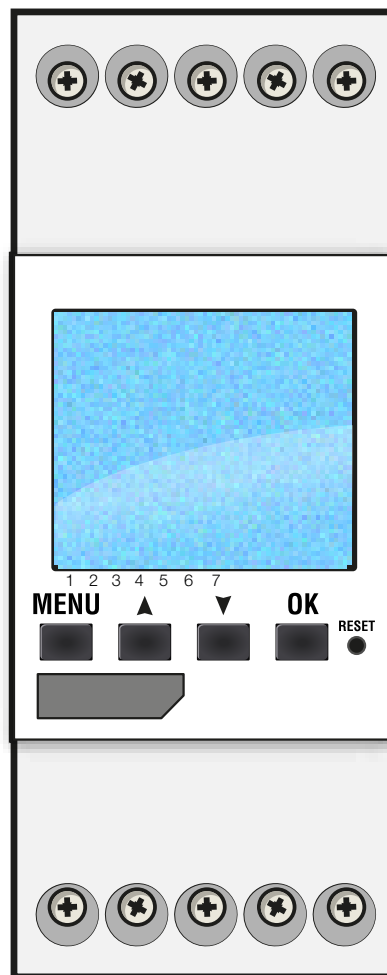
- Tryck på **[RESET]** för att starta programmeringen.
- Ställ in språket till **["önskat språk"]** med **▲▼** pilarna och tryck sedan på **[OK]** för att bekräfta ditt val. (Den blinkande texten visar ditt val.)
- Ställ på samma sätt in dagens datum och tid. (Du kan justera timmarna genom att hålla in **▲** eller **▼** pilen.)
- När **[Som/Vint]** visas på skärmen och **[Europe]** blinkar, tryck på **[OK]**. Du bör nu se dagens datum och tid blinka på skärmen.

## DAGLIGT SJÄLVTEST

- Tryck på **[MENU]** och tryck sedan på **[OK]** två gånger för att gå till programmeringsskärmen. (Skärmen bör visa: **STAND PROG. TOM**, och **P01** ska blinka.)
- Tryck på **[OK]**, tryck sedan på **[▼]** så att pilen pekar nedåt från 1 till 7 på skärmen.
- Tryck på **[OK]** för att fortsätta.
- Ställ in programmets PÅ-tid till önskad tid, exempelvis **[5:00:00]**, och tryck på **[OK]**.
- Ställ in programmets AV-tid till **[5:05:00]** och tryck sedan på **[OK]**.
- Tryck på **[OK]** för att välja **[Avsluta]**. (Skärmen bör visa: **STAND PROG. TOM**, och **P02** ska blinka.)

## ÅRLIGT 1H-TEST

- Tryck på **[OK]** två gånger för att ställa in programmet att köra på en måndag. (En pil ska peka nedåt vid "1" på skärmen.)
- Ställ in programmets PÅ-tid till önskad tid, exempelvis **[1:00:00]**, och tryck på **[OK]**.
- Ställ in programmets AV-tid till **[2:00:00]** och tryck sedan på **[OK]**.
- Tryck på **[▼]** och **[OK]** för att välja **[Yearly P]**. Fortsätt att trycka på **[OK]** tills skärmen visar (STAND PROG) med (TOM) och (P03) blinkande.
- Tryck på **[MENU]** två gånger för att återgå till skärmen som visar dagens datum och tid.



## 5. Tekniska data

Artnr	Apparatyp	Watt	In/Ut	Batteri	Vikt	Mått (HxBxD)
302060	EPS-B	150 W	230 VAC	12V / 2x 12 Ah	24 kg	400 x 400 x 230 mm
302061	EPS-B	400 W	230 VAC	12V / 2x 24 Ah	38 kg	400 x 400 x 230 mm
302062	EPS-B	600 W	230 VAC	12V / 2x 45 Ah	55 kg	600 x 400 x 265 mm
302063	EPS-B	1000 W	230 VAC	12V / 2x 70Ah	82 kg	850 x 600 x 300 mm
302065	EPS-B	1500 W	230 VAC	12V / 2x 120 Ah	100 kg	850 x 600 x 300 mm
302066	EPS-B	2000 W	230 VAC	12V / 2x 150 Ah	120 kg	850 x 600 x 300 mm

Artnr	302060	302061	302062	302063	302065	302066
Märkspänning normaldrift	230 Vac	230 Vac	230 Vac	230 Vac	230 Vac	230 Vac
Märkfrekvens normaldrift	50/60 Hz	50/60 Hz	50/60 Hz	50/60 Hz	50/60 Hz	50/60 Hz
Återuppladdningstid	<15h	<15h	<15h	<15h	<15h	<15h
Blybatterier 10-12 års	2 x12V 12Ah	2 x12V 24Ah	2 x12V 45Ah	2 x12V 70Ah	2 x12V 120Ah	2 x12V 150Ah
Märkeffekt nöddrift	150W	400W	600W	1000W	1 500W	2 000W
Omgivningstemperatur	-10° - +25°C	-10° - +25°C	-10° - +25°C	-10° - +25°C	-10° - +25°C	-10° - +25°C
Drifttid i nöddrift	>1h	>1h	>1h	>1h	>1h	>1h
Kapslingsklass	IP21	IP21	IP21	IP21	IP21	IP21
Antal utgångar	6	6	6	2 x 6	2 x 6	2 x 6

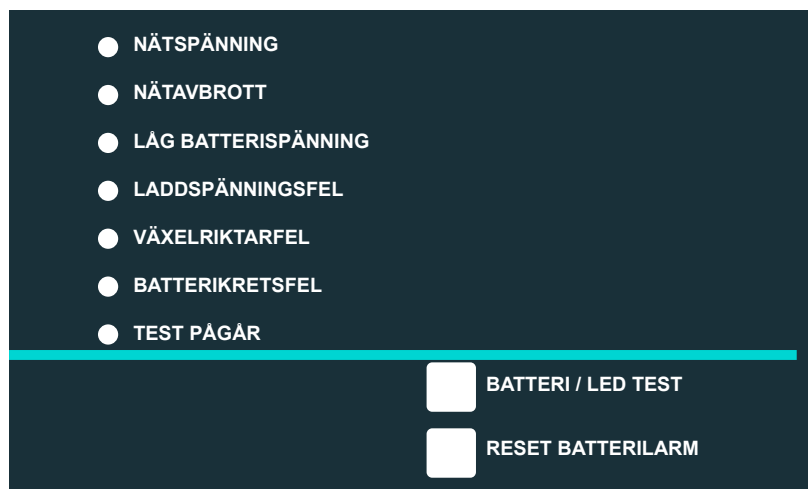
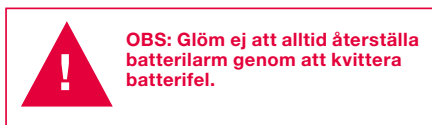


## Interna säkringar

Typ	Effekt	F1-1,F1-2	F1-6 ( F1-12 )	S5,S6
		NÄTSÄKRING	LASTSÄKRING	BATTERISÄKRING
302060	150W	2 AT	2AT	6 AT
302061	400W	4 AT	2AT	16 AT
302062	600W	5 AT	2AT	25 AT
302063	1000W	6 AT	2AT	40 AT
302064	1500W	10 AT	2AT	63 AT
302065	2000W	10 AT	2AT	2x40 AT (Byglade)

## 6. Felsökning

- **Nätavbrott lyser** – kontrollera inspänning och primärsäkring F1-1, F1-2. Byt säkring vid behov. om säkringen går igen, kontrollera inkopplad utrustning.
- **Låg batterispänningslarm** - om det nyligen varit strömavbrott, avvakta. Om felet kvarstår efter 4 timmar, se nedan "Laddspänningsfel blinkar".
- **Laddspänningsfel blinkar** – slå ifrån batterisäkringen, mät laddspänningen på undersidan av batterisäkringen. laddspänning ska vara ca 27,36V +/- 1%, om spänningen är låg - justera spänningen på T1. Slå till batterisäkringen, om felindikeringen kvarstår efter 10 timmars uppladdning, byt båda batterierna.
- **Växelarfarfel lyser** – kontrollera inspänning till växelriktarmodulen. Är inspänning 24VDC till växelriktaren , kontrollera utspänning som ska vara 230VAC. Om inspänning finns och utspänning saknas – slå av växelriktaren, vänta 20sek och slå till den igen.
- **Växelarfarfel lyser och det piper från aggregatet** – gör felsökning enligt ovan
- **Batterifel blinkar** – (Om det nyligen varit strömavbrott, avvakta 4 timmar för att återladda batterierna), tryck på "Reset Batterilarm" på fronten. Om felet kommer tillbaka inom 20 minuter. Slå ifrån batterisäkringen, mät batterispänningen. Spänningen ska var likadan över båda blocken ( +/- 1%). Om sp. är låg på ena blocket - byt båda batterierna.



LED indikeringar på fronten.

# 7. Gruppschema

UT 1	
<input type="checkbox"/> TÄND	
<input type="checkbox"/> NÖD	
UT 2	
<input type="checkbox"/> TÄND	
<input type="checkbox"/> NÖD	
UT 3	
<input type="checkbox"/> TÄND	
<input type="checkbox"/> NÖD	
Tänd	
<input type="checkbox"/> 1	
<input type="checkbox"/> 2	
<input type="checkbox"/> 3	
UT 4	
<input type="checkbox"/> TÄND	
<input type="checkbox"/> NÖD	
UT 5	
<input type="checkbox"/> TÄND	
<input type="checkbox"/> NÖD	
UT 6	
<input type="checkbox"/> TÄND	
<input type="checkbox"/> NÖD	
Tänd	
<input type="checkbox"/> 4	
<input type="checkbox"/> 5	
<input type="checkbox"/> 6	

UT 1	
<input type="checkbox"/> TÄND	
<input type="checkbox"/> NÖD	
UT 2	
<input type="checkbox"/> TÄND	
<input type="checkbox"/> NÖD	
UT 3	
<input type="checkbox"/> TÄND	
<input type="checkbox"/> NÖD	
Tänd	
<input type="checkbox"/> 1	
<input type="checkbox"/> 2	
<input type="checkbox"/> 3	
UT 4	
<input type="checkbox"/> TÄND	
<input type="checkbox"/> NÖD	
UT 5	
<input type="checkbox"/> TÄND	
<input type="checkbox"/> NÖD	
UT 6	
<input type="checkbox"/> TÄND	
<input type="checkbox"/> NÖD	
Tänd	
<input type="checkbox"/> 4	
<input type="checkbox"/> 5	
<input type="checkbox"/> 6	







SAC Nordic AB  
Prästtorpsvägen 16  
341 51 Lagan  
+46 (0)372 – 35 000  
info@sacnordic.com  
effekta.se  
sacnordic.com

SAC Nordic AB reserverar sig för eventuella  
fäkt- eller tryckfel i denna trycksak.  
Manual EPS-B V2 SAC2510-5