

E

MANUAL

BIGLED

Manual för installation, drift och underhåll



Innehåll

Säkerhetsföreskrifter	2
Dimensioner	3
Monteringsinstruktioner	4
Inkoppling.	6
Inbyggt batteri & självttest	7
Cloud control	8
Centralmatad	11
Mer info & kontakt	12



SÄKERHETSFÖRESKRIFTER BIGLED

VIKTIGT!

Den här manualen är utformad för behöriga elektriker. Följ även säkerhetsanvisningarna nedan när du arbetar med produkten.

1. Produkten ska vara frånkopplad från nätspänning.
2. Armaturer för övervakade nödbelysningsystem ska installeras och driftsättas enligt förfarandet för respektive typ av system.
3. För armaturer med inbyggt batteri så gäller att batteriet ska bytas ut när det inte längre uppfyller kraven på nöddriftstid som ställs enligt gällande regelverk.
4. Batteri från armaturerna får endast kasseras i batteriåtervinning

Skada på produkten som orsakas av att man ej följer instruktionerna i denna manual täcks ej den annars gällande garantin. Effekta accepterar inga krav på ersättning för skada som orsakas av sådan felhantering.

Vid förvaring och installation

- Rumstemperatur
- Utförande Inbyggt batteri & självtest & Cloud Control: 0° till +45°C
- Max luftfuktighet: 65% ± 5%
- Anslut inte batterierna när armaturen inte är elektriskt installerad eller inte permanent matad med ström
- Undvik att lagra urladdade batterier

Reservation

Effekta reserverar sig för eventuella tryckfel. Tekniska data kan ändras utan föregående avisering.

Viktiga instruktioner för Litium-jon batteri

- Ladda batteriet helt före första användningen och efter en lång tid av förvaring.
- Ett Li-ion-batteri når sin fulla kapacitet först efter 4-5 laddnings- / urladdningscykler.
- Ladda batteriet alltid vid rumstemperatur (10 ° - 30 ° C).
- Skydda batteriet mot svår kyla, värme och direkt solljus.
- Skydda batteriet mot skador eller kortslutning. Brand- och explosionsrisk.
- Ett Li-ion-batteri har ingen minneseffekt. Det vill säga batteriet bör inte urladdas helt innan det laddas.

Produkten får ej slängas i hushållssoporna



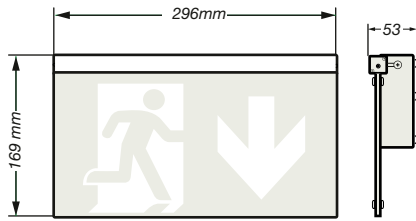
Symbolen med en överkryssad soptunna betyder att produkten inte får kastas med det vanliga hushållsavfallet. Elektroniska restprodukter kan innehålla material och substanser som är miljöfarliga, och om de inte hanteras på rätt sätt kan de skada miljö och människor. Produkten lämnas in som el-avfall på en återvinningsstation.

E

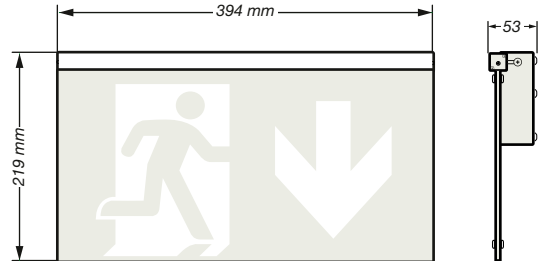
DIMENSIONER

BIGLED

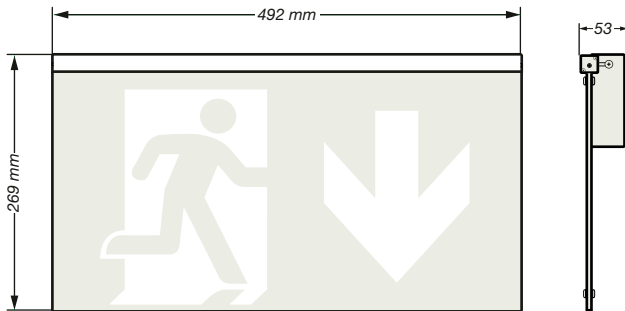
Mått:



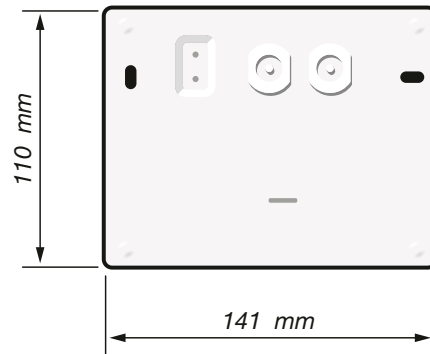
Läsavstånd 30m



Läsavstånd 40m



Läsavstånd 50m



Bakstycke



Mått: takmonteringsplåt 150 x 100 x 5 mm

Dubbelsidig BIGLED CC

Det finns även modeller för dubbelsidig hänvisning.

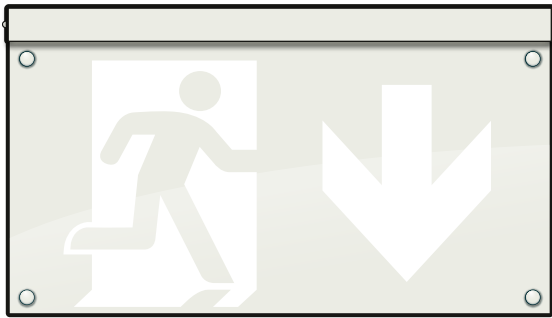
MODELL	MÅTT
BigLED CC 30m	294 x 168 x 63 mm
BigLED CC 40m	394 x 218 x 63 mm
BigLED CC 50m	492 x 268 x 63 mm



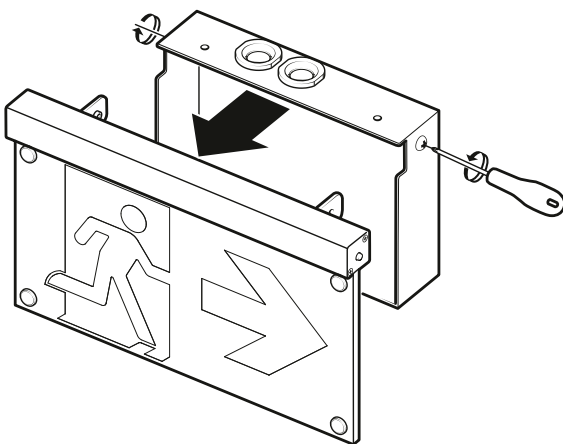
E

MONTERINGSINSTRUKTION BIGLED

Monteringsinstruktioner



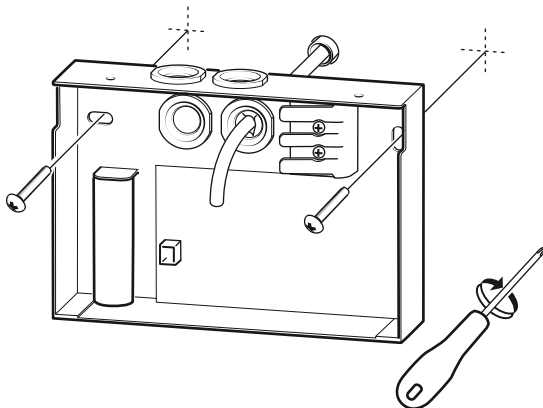
1.



Öppna armaturen genom att skruva ur de två skruvarna på vardera sida.

2.

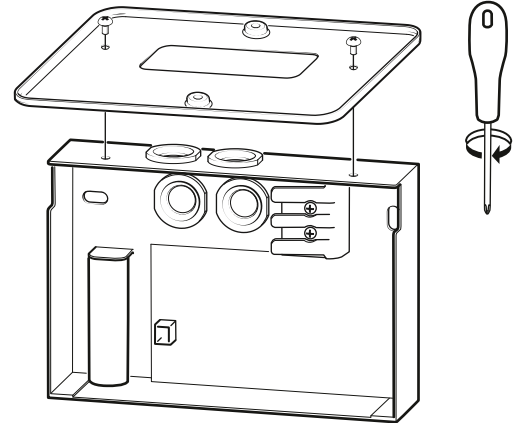
Väggmontage



För väggmontage: Använd lämplig skruv för underlaget. Dra in strömkabeln.

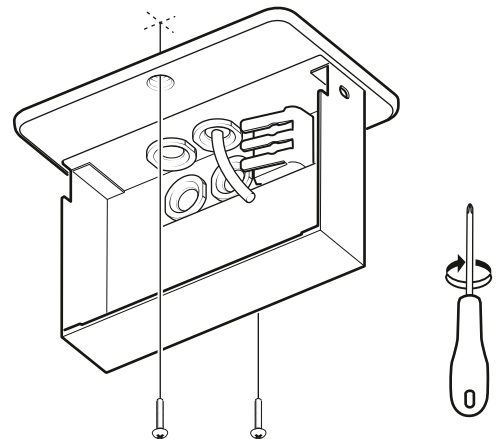
3.

Takmontage



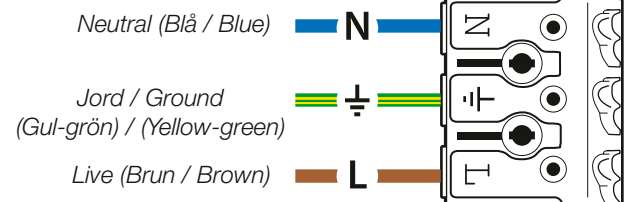
För takmontage: Skruva fast takplattan som medföljer.

4.



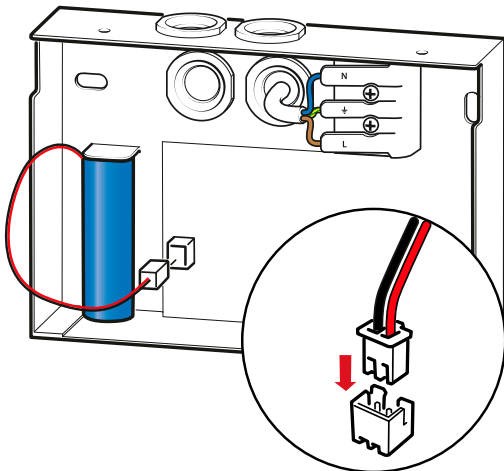
Skruva fast armaturen i taket med lämplig skruv för underlaget.

5.



Inkoppling av inkommande strömkabel på plint.

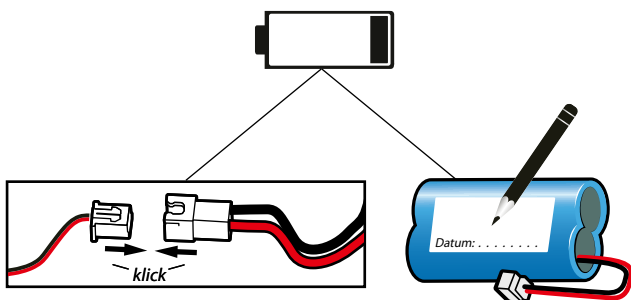
6.



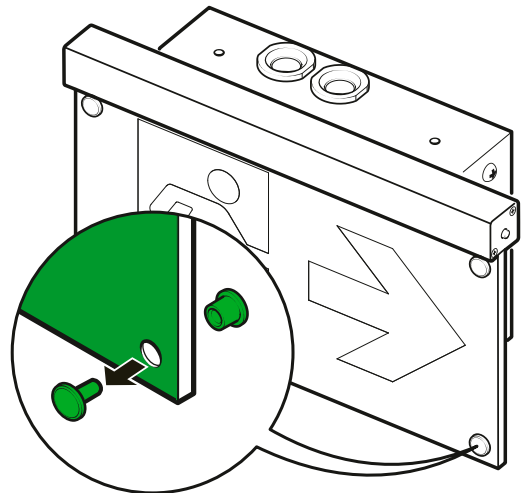
Anslut batteriet genom att koppla in batterikontakten.

Byte av batteri

Bryt strömmen / koppla bort elnät,
vänta 30sek → byt ut batteriet → koppla på elnätet.
När det nya batteriet anslutits se till att det står datum
när batteribytet skedde.



Byte av piktogram

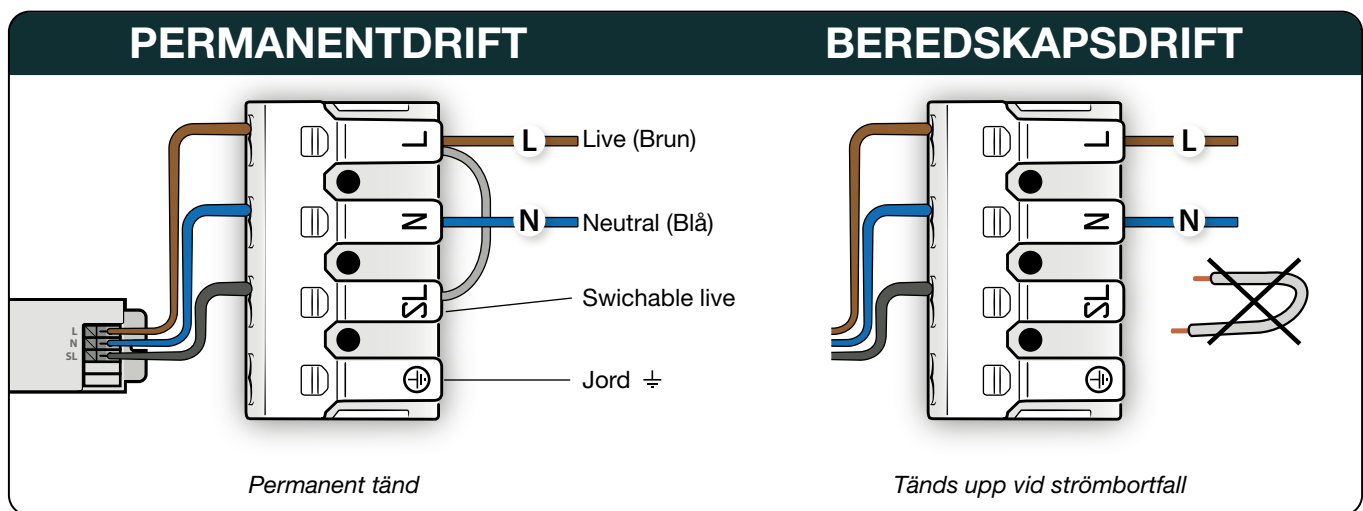


E

INKOPPLING BIGLED

Inkoppling för olika driftlägen

Bilder som visar kabelanslutningar för armaturers olika driftlägen har skapats i förklarande syfte och kan därför skilja sig från verkligheten.



Kabeln bör vara 0.75 - 2.5mm²

DRIFT & UNDERHÅLL

INBYGGT BATTERI & SJÄLVTEST

Autotest

När enheten startas upp initieras automatiskt ett självtest. Detta följs av ett varaktighets test i olika nivåer enligt följande:

- Kontrollerar alltid: Kontrollerar funktion för batteriets anslutningsstatus, laddningskretsstatus
- Varje månad: Utför ett 3 minuters funktionstest, kontrollera om batterispänningen är ok, ström till batteri, LED-lampa
- Varje år: Utförs ett 1h varaktighets test

Alla testfunktioner är fabriksinställda och behöver inte justeras

Återställning



Efter att service har gjorts, tryck in testknappen i 2 sec för att återställa den. Grön blinkning skiftar till fast sken när återställningen är gjord och godkänd.

Om armaturen indikerar med två blinkningar måste strömförsörjningen stängas av och sedan återupptas för att armaturen ska nollställas helt. Grön lampa lyser automatiskt när felet är åtgärdat, annan indikation, se tabell.

LED status

Grön	Röd	LED	Status
		Lyser	Normal drift
		Blinkar	Test
		Blinkar	Felindikation
		* Blink	Status
		1* (4 sec Pause)	Batteriet är inte anslutet
		2* (4 sec Pause)	Batteriet svagt eller snart slut
		3* (4 sec Pause)	Kretsfel på laddaren
		4* (4 sec Pause)	Elektronikfel för nöddrift
		5* (4 sec Pause)	LED-lampfel

Symbolbeskrivning

Släckt

Lyser

Blinkar snabbt

Blinkar långsamt

Manuellt test

Tryck	Längd	Funktionellt test	Varaktighetstest
1 x (inom 2 sec)	30 sec	✓	
2 x (inom 2 sec)	3 min	✓	
3 x (inom 2 sec)	30 min	✓	
4 x (inom 2 sec)	1h		✓

DRIFT & UNDERHÅLL

CLOUD CONTROL

Om

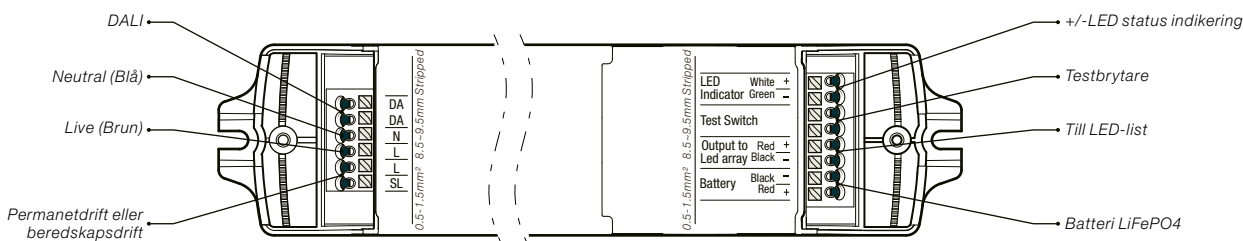
Armaturerna CC (Cloud Control) är utrustade med inbyggt batteri som agerar reservkraft vid spänningsbortfall. Armaturerna kommunicerar trådlöst med varandra i ett mesh-nätverk där en signal från en armatur kan skickas vidare av nästa armatur för pålitlig trådlös kommunikation mellan armaturer och gateway.

OBS

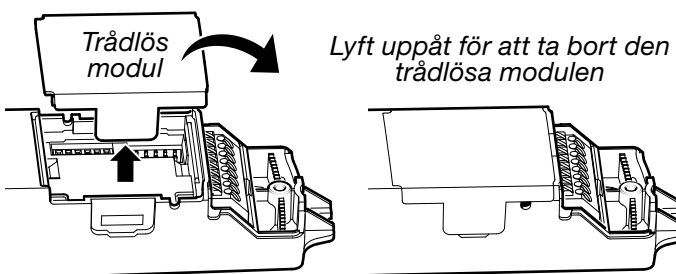
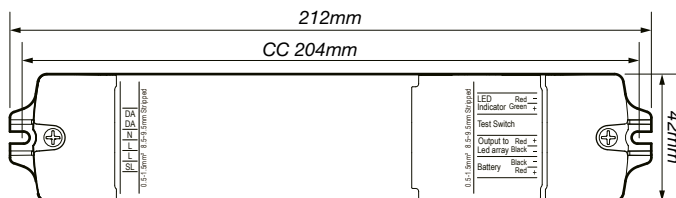
Varje armatur har en unik QR-kod klistrad på sig samt en likadan som ligger löst i kartongen. Den lösa QR-koden ska placeras korrekt på ritning vid driftsättning.

Installation

- 220-240 VAC driftspänning;
- Smartpower (don) är avsedd för allmänt ljus eller nödbelysning, anslut enligt nedan:
L : för permanent strömförsörjning
SL: Switchable live, byglas för Permanentdrift
- Dubbel isolering måste användas mellan matningen och batterikretsen.



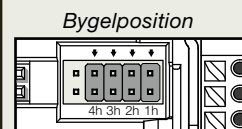
Mått



Bygelinställning

Smartpower	LFSP-PRO 1W			LFSP-PRO 2W			LFSP-PRO 4W		
	1 h	2 h	3 h	1 h	2 h	3 h	1 h	2 h	3 h
Varaktighet timmar	1 h	2 h	3 h	1 h	2 h	3 h	1 h	2 h	3 h
Bygelinställning	⦿⦿⦿⦿	⦿⦿⦿⦿	⦿⦿⦿⦿	⦿⦿⦿⦿	⦿⦿⦿⦿	⦿⦿⦿⦿	⦿⦿⦿⦿	⦿⦿⦿⦿	⦿⦿⦿⦿
Rekommenderat batteri	3.2V 1.5Ah	3.2V 3.0/3.2Ah	3.2V 1.5Ah	3.2V 1.5Ah	3.2V 3.0/3.2Ah	3.2V 4.5Ah	6.4V 1.5Ah	6.4V 3.2Ah	

	LFSP/PRO 5W							
	3W (vänster bygel är AV)				5W (vänster bygel är PÅ)			
Uteffekt	3W (vänster bygel är AV)				5W (vänster bygel är PÅ)			
Varaktighet timmar	1 h	2 h	3 h	4 h	1 h	2 h	3 h	4 h
Bygelinställning	⦿⦿⦿⦿	⦿⦿⦿⦿	⦿⦿⦿⦿	⦿⦿⦿⦿	⦿⦿⦿⦿	⦿⦿⦿⦿	⦿⦿⦿⦿	⦿⦿⦿⦿
Rekommenderat batteri	6.4V 1.5Ah		6.4V 3.8Ah		6.4V 3.0/3.2Ah		6.4V 6.4Ah	



Driftsättning

Läs handhavande för driftsättning för mer information.

Anslutning av elnätet kommer att initiera driftsättning där batteriet förblir laddat under en oavbruten tid 24 timmar. Ett avbrott i elnätet kommer att återställa räknaren till noll. Efter 24 timmar kommer armaturen att testas för den rankade perioden. Omedelbart följs av ytterligare 24 timmars laddningsperiod.

FUNKTIONSTEST

Ett 5 sekunders funktionstest utförs med 1 veckas intervall.

VARAKTIGHETSTEST

Ett fullvärdigt varaktighetstest utförs automatiskt vid 52 veckors intervall.

LED-status












Blinkar långsamt: LED-indikatorn blinkar 1 gång på 1 sekund;

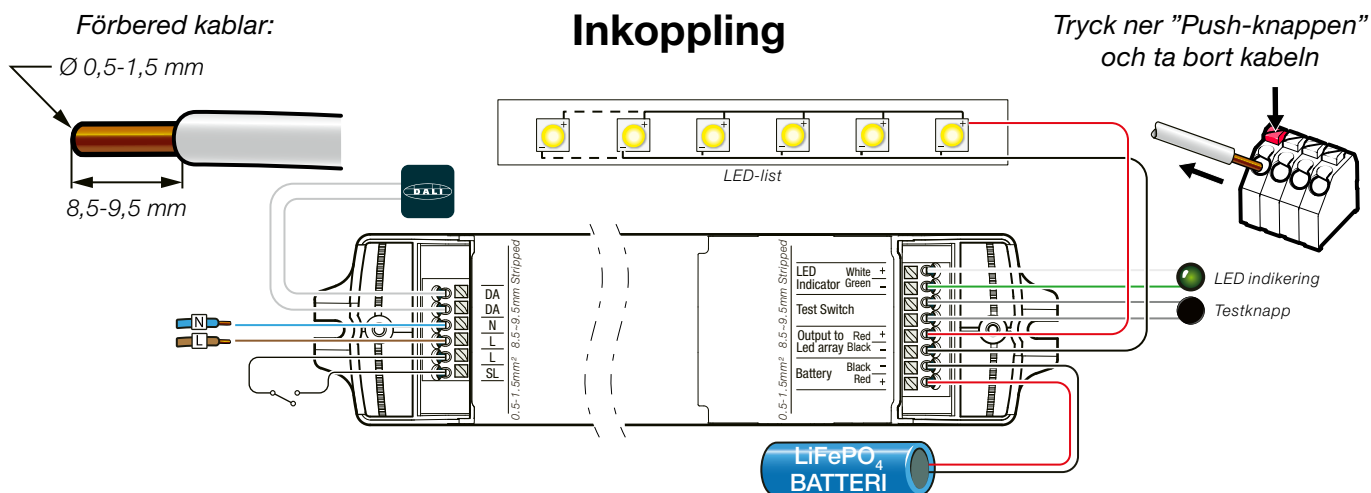
Snabb blinkning: LED-indikatorn blinkar 5 gånger på 1 sekund;

Alternativ blinkning: Den gröna indikatorn blinkar 2 gånger och pausar sedan i 1 sekund. Utför cykel;

Snabblinkande: Indikatorn är på i 0,1S och av för 2S;

Identifierbar blinkning: De röda eller gröna indikatorerna blinkar 8 gånger och pausar sedan i cirka 2~10 sekunder.

Indikator Grön	Indikator röd
 <i>Stabil grön</i> Fungerar bra / Zigbee är ansluten	 <i>Stabil Röd</i> Fel på ljuskälla
 <i>Blinkar långsamt</i> Varaktighet Test	 <i>Blinkar långsamt</i> Batterifel
 <i>Snabbt blinkande</i> Funktionstest	 <i>Snabbt blinkande</i> Akut fel på drivrutinen
 <i>Alternativt blinkande</i> Spärrläge	 <i>Alternativ blinkning</i> ZigBee-enheten har inget nätverk. Inte konfigurerad med nätverksinformation
 <i>Snabbt blinkande</i> Zigbee ansluter eller återansluter	
 <i>Identifierbar blinkande</i> , indikatorerna blinkar 8 gånger för att visa antalet Zigbee-enheter. Rött betyder 0, grönt betyder 1	
 <i>Indikatorer av viloläge; Nödläge; Utökat nödläge</i>	





DRIFT & UNDERHÅLL

CLOUD CONTROL

Teknisk data för Smartpower

	LFSP-PRO 1W	LFSP-PRO 2W	LFSP-PRO 4W	LFSP/PRO 5W
Nominell strömförsörjning	220-240VAC 50/60Hz			
Märk utspänning	DC 2V-3.5V			DC 9V-55V Max 60V
Märkutgångsström	350mA	550mA	950mA	90-500mA (50-310mA 3W vid permanentdrift)
Nominell uteffekt	1W	2W	3,5W	5W (3W vid permanentdrift)
Energiförbrukning	Max. 4W	Max. 5W	Max. 4W	Max. 5W
Charge time	16 timmar när urladdningstiden är 1 timme; 24 timmar när urladdningstiden är 3 timmar			
Urladdningstid	1/2/3/ timme			1/2/3/4/ timme
Batteri	Endast LiFePO ₄ -batteri			
Batteriladdningsström	300mA (max)			
Växlingsspänning	144-187VAC			
Driftlägen	Permanentdrift	Permanentdrift	Beredskapsdrift	Beredskapsdrift
Isolering	Output SELV			
Lastskydd	Termisk			Öppen krets/Kortslutning/Överspänning/Termisk
Kortslutning	Automatisk återställning			
Testet överensstämmer	Uppfyller DALI-standarderna IEC 62386-101, IEC 62386-102 & IEC 62386-202			
Montering	Inbyggd eller fristående			
Kapslingsklass	IP20, inomhusbruk			
Isoleringsklass	Klass II			
Material av plast	Polycarbonate			
Omgivningstemperatur	-5°C + 45°C			
Certifiering	CE			





MER INFO BIGLED


Söker du efter annan information om produkten så hittar du övrig dokumentation på produktsidan på vår hemsida. Här ingår bland annat produktblad, ljusfiler och försäkran om överensstämmelse med EU-direktiv.





Klicka på eller scanna QR-koden ovan för att läsa mer om produkten via vår hemsida



 040 - 94 60 20

 info@effekta.se

 effekta.se

 Prästtorpsvägen 16
341 51 Lagan

EFFEKTA POWER SYSTEMS AB
NÖDBELYSNING & RESERVKRAFT

Effekta Manual - BIGLED - Vi reserverar oss för eventuella fakta- eller tryckfel E2407-01