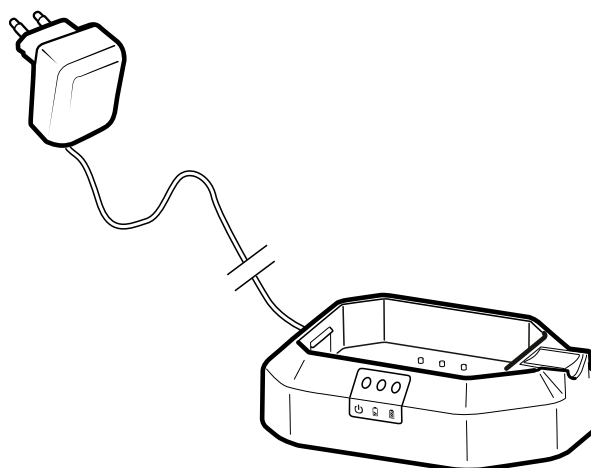
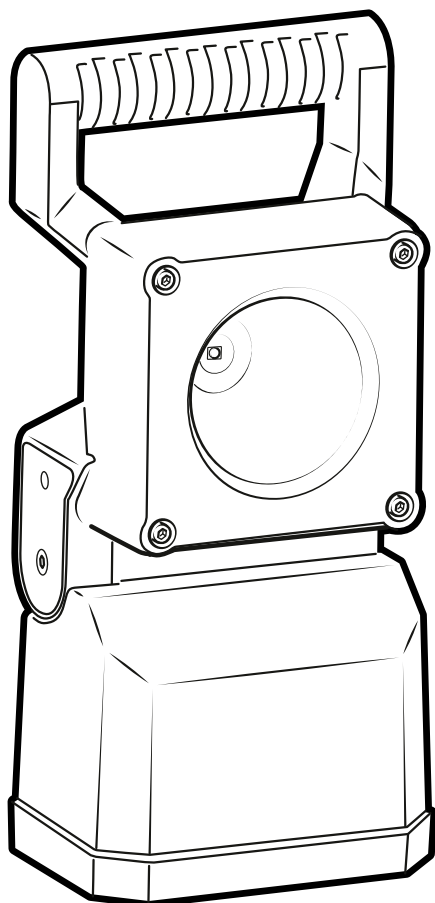


E

MANUAL

ATEXBEAM EX

Manual för installation, drift och underhåll



Innehåll

Säkerhetsföreskrifter	2
Dimensioner	3
Klassning	4
Funktioner	5
Säkerhetsfunktioner.	6
Komma igång.	7
Bruksanvisning	8
Bruksanvisning indikeringar	9
Monteringsinstruktioner	10
Underhåll	12
Produktspecifikation	13
Mer info & kontakt	14



FÖRSIKTIGHETSÅTGÄRDER OCH VARNINGAR ATEXBEAM EX

VIKTIGT

Säkerhetsanvändning:

1. Denna lampa ska användas med 12V godkänd avsedd adapter.
2. Gnugga inte på plasthöljet till denna lampa
3. Denna lampa måste skyddas från mekaniska stötar. Om skador uppstår måste lampan tas bort från riskområdet.
4. Batteri från armaturerna får endast kasseras i batteriåtervinning

Skada på produkten som orsakas av att man ej följer instruktionerna i denna manual täcks ej den annars gällande garantin. Effekta accepterar inga krav på ersättning för skada som orsakas av sådan felhantering.

VARNING - Gör inte modifieringar på lampan och byt ut delar som inte specificeras för ATEXBEAM-lampan.

VARNING - Ladda inte i potentiellt explosiv miljö

VARNING - Undvik starka alkaliska ämnen och lösningar

VARNING - Demontera inte lampan under några omständigheter. Lämna tillbaka lampan till auktoriserad servicecenter.

VARNING - Endast auktoriserad person med elbehörighet får öppna lampan.

VARNING - Sänk inte lampan i vatten.

VARNING - Använd endast specificerad ATEXBEAM laddadapter och laddningsstation för laddning av ATEXBEAM lampa.

VARNING - Öppna inte när en explosiv atmosfär finns

VARNING - Öppna inte när enheten laddas

VARNING - Använd endast tillverkarens godkända batteripack för bytesgaranti.

Garanti

När ATEXBEAM-lampan PL-AT800 används under normala förhållanden och enligt instruktionerna i bruksanvisningen har lampan under 3 års garanti mot fabrikationsfel. Garantitiden för batteri och huvudbelysning LED är 12 månader från inköpsdatum.

Varning:

Innehållet i lampan kan inte ändras eller ändras under några omständigheter eftersom detta upphäver garantin. Produkten är strikt designad för zon 1, 2, 21, 22.

Det inbyggda batteripaketet täcks av endast 12 månaders garanti från inköpsdatum och tillverkaren ansvarar inte för att byta ut batteripaketet och LED-modulen.

Reservation

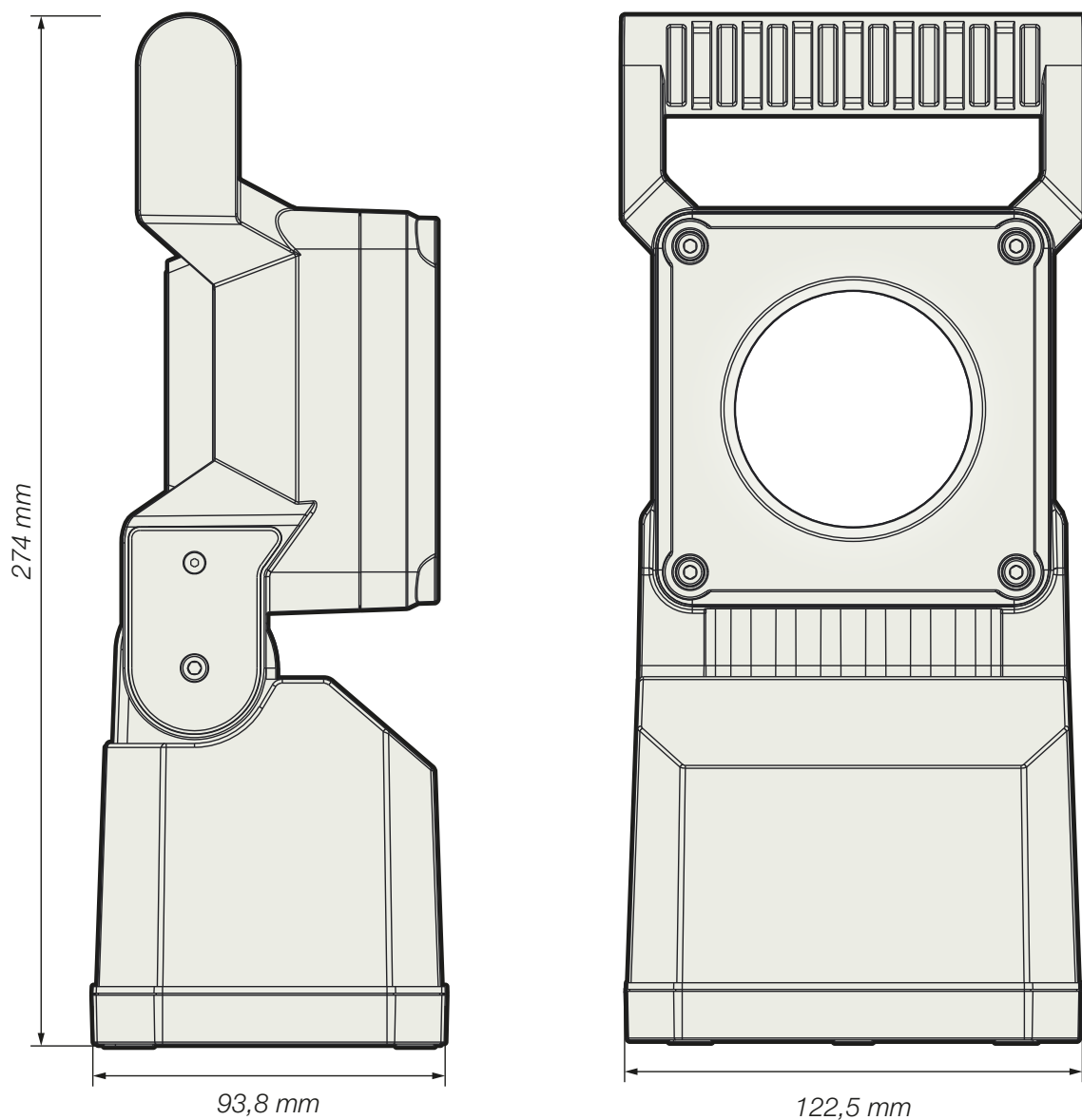
Denna manual är en svensk översättning från ATEXBEAM EX ursprungsmanual. Vi (SAC Nordic) reserverar oss för eventuella faktafel eller tryckfel. Tekniska data kan ändras utan föregående avisering.

E

DIMENSIONER

ATEXBEAM EX

Mått:



Mått i millimeter



KLASSNING

ATEXBEAM EX

EX-klassning



ATEXBEAM säkerhetslampa är byggd i enlighet med direktiv 14/34/EU (EX-skyddsdirektiv). Det är en fristående lampa designad med LED-teknik för hållbar prestanda, energieffektivitet och robusthet. Den drivs av litiumbatteri med ett brett temperaturområde.

Den bärbara uppladdningsbara LED-lampan typ PL-AT800, överensstämmer med standarder EN 60079-0:2012/A11:2013 och EN 60079-11:2012.

Denna utrustning kan användas i explosionsgasatmosfär IIC och explosionsdammsatmosfär IIIC och utrustningens skyddsnivå är Gb och Db.



En ATEXBEAM är godkänd för användning i zonerna:

-  II 2G Ex ib IIC T4 Gb
-  II 2D Ex ib IIIC T150°C Db

Beskrivning

ATEXBEAM säkerhetslampa består bla av en högeffekts-LED och ett högkapacitets litiumbatteri som är lätt och kompakt.

Lampans hölje är tillverkad av polykarbonat med utmärkt slaghållfasthet. Den är antistatisk, har hög värmebeständighet och god strukturell stabilitet. Styrkan och dimensionsstabiliteten hos polykarbonatharts förstärks ytterligare med robust design för tuff arbetsmiljö.

ATEXBEAM-lampan är ergonomiskt manövrerad med en strömbrytare som tänder/stänger av. För att använda enerisparläge med dämpat ljus trycker man på knappen två gånger. Längden på belysningstiden ökas när energisparläget är aktiverat.

Riktningen på ljusstrålen är justerbar i olika vinklar för att möta användarnas behov.

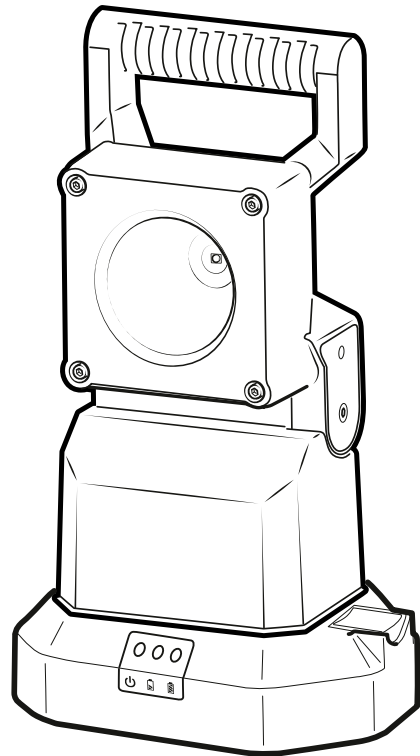
E

FUNKTIONER

ATEXBEAM EX

ATEXBEAM PL-AT800 Funktioner och fördelar

- Belysningstid: Upp till 9 timmars belysningstid i högeffektläge och upp till 20 timmar i energisparläge
- Utrustad med lätt, brett termiskt område och högkapacitets Li-ion-batteri och det kan laddas i 300 cykler
- Tålig plasthölje, tillverkad av antistatisk industriharts, tål stötar och slag.
- Strömavbrottsläge: Den har automatisk startfunktion i händelse av strömavbrott
- Justerbar ljusstråle för användaren att möta specifika behov i olika vinklar i arbetsmiljön
- Robust härdat transparent glas
- Varningsindikator för låg batterikapacitet



Antistatisk kropp



Hög slagkraftstyrka
Industriharts



Li-ion

Hög kapacitet
Li-ion batteri



Vridbart ljus
Riktning och Auto-Turn
på vid strömavbrott



SÄKERHETSFUNCTIONER

ATEXBEAM EX

Förbättrad prestanda och säkerhetsfunktioner

Strömsparläge

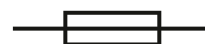
- Energisparfunktionen är att minska batteriförbrukningen för att maximera belysningstiden. Genom att hålla in knappen så dimras lampan ner och energisparläge aktiveras.
- Användaren kan välja energisparläge för att få längre belysningsperiod när batterikapaciteten börjar ta slut och när användaren föredrar mindre ljusstyrka.
- Maximera batteriprestanda. Den inbyggda laddningskretsen övervakar laddningsprocesserna och skyddar batteriet från överladdning och urladdning. Den reglerade laddningen förbättrar batteriets livslängd.
- Regelbunden urladdning och laddning av lampan maximerar livslängden på batteriets prestanda



Maximal prestanda

Batterisäkerhet - termisk avstängning.

I händelse av att batteritemperaturen överstiger onormal gräns, är batteripaketet säkert frånkopplat och isolerat. Lampan stängs av för säkerhets skull.



Termisk avstängning

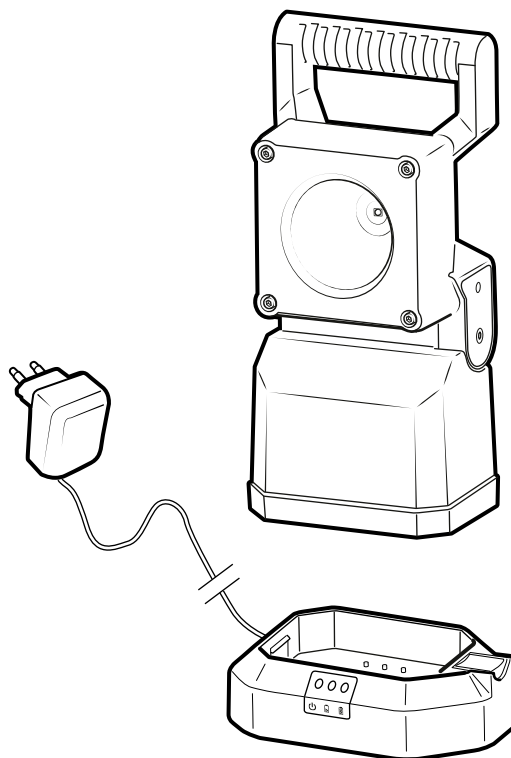
E

KOMMA IGÅNG

ATEXBEAM EX

Komma igång

Laddning av ATEXBEAM PL-AT800 måste utföras med den avsedda laddstationen och endast i områden borta från potentiell explosiv atmosfär. Anslut den universella nätadaptern till ett 230VAC eluttag. Anslut DC-kontakten från nätadaptern till DC-uttaget på laddstationen. Ström på LED på frontpanelen av laddstationen kommer att tändas. Placera lampan i laddningsstationen, LED-lamporna blinkar när laddningsprocessen börjar. När alla tre lysdioderna tänds och blinkar slutar, är lampan fulladdad



E

BRUKSANVISNING

ATEXBEAM EX

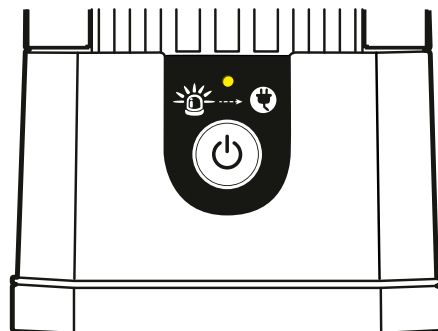
Bruksanvisning av knappen

ATEXBEAM PL-AT800 manövreras med en mjuk silikon strömbrytare som sitter på baksidan av lampan. Genom att trycka på strömbrytaren växlar växlingssekvensen genom tre belysningslägen som visas nedan:

Tryck på knappen en gång: Ljuset lyser i läge för full ljusstyrka.

Tryck på knappen två gånger / Håll in knappen: Ljus är i energisparläge (dämpat ljus).

Tryck på knappen tre gånger: Ljuset är släckt



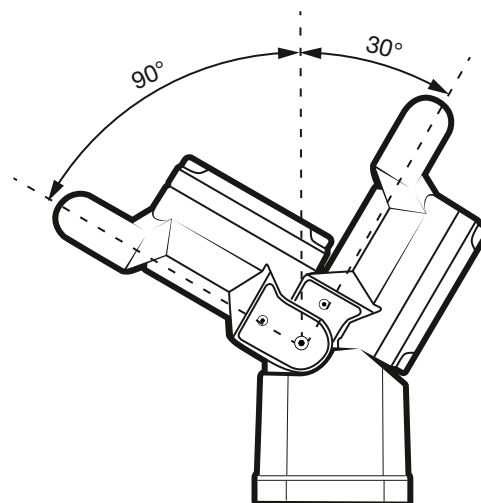
Strömavbrottsläge

Placera ATEXBEAM PL-AT800 i laddstationen. Lampan tänds vid strömavbrott (lampan tänds när strömavbrott under laddning).



Justering av ljusstrålens vinkel och riktning:

För att justera ljusstrålen i önskad vinkel, lampan huvudet kan vridas i kontinuerliga vinklar från vertikalt 0° till 30° fram och 90° bak.





INDIKERINGAR

ATEXBEAM EX

Driftstatusindikeringar

Ljusindikering av laddstation:

1) Power ON LED (1:a LED):

Laddstationen är på när den är ansluten till strömkällan. Den första lysdioden tänds.

2) Lysdioder blinkar (1:a, 2:a, 3:e lysdioder):

Batteriet laddas. Blinkande lysdioder indikerar batterikapacitetsnivån.

3) Alla lysdioder PÅ (1:a, 2:a, 3:e lysdioder):

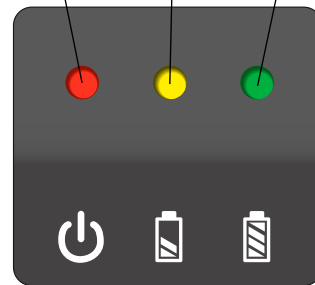
Batteriet är fulladdat

Power on

1 LED

2 LED

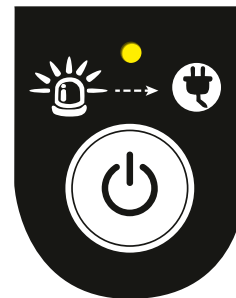
3 LED



LED-indikeringen för ATEXBEAM EX-lampan:

LED ovanför strömbrytaren visas funktionen av lampans status. LED lyser när batteriet behöver laddas.

Under laddningsprocessen: LED-indikeringen förblir avstängd.



Indikering för låg batteristatus:

Används när den röda lysdioden blinkar snabbt för att indikera där är ungefär en timmes belysningstid kvar innan batterikapaciteten är helt urladdad.

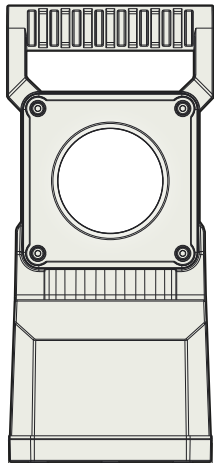
Användaranmärkning

Om batteriet är helt urladdat, kanske LED-lampan inte tänds. Ladda lampan med jämna mellanrum för att säkerställa optimal batteriprestanda.

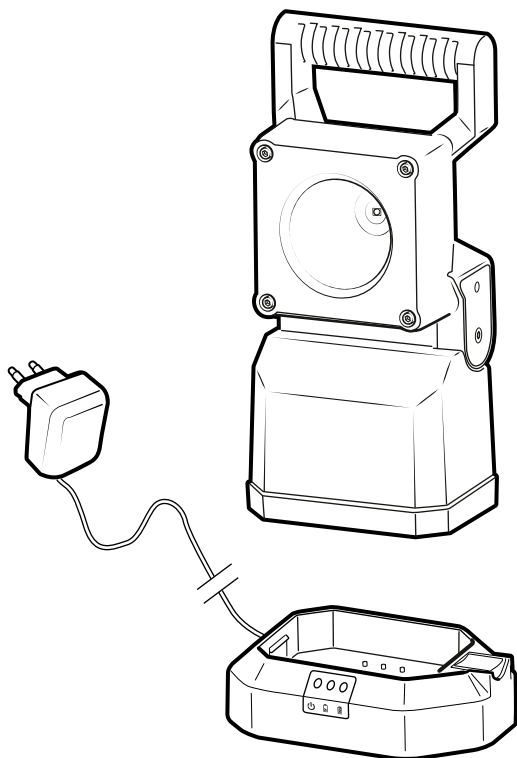
E

MONTERINGSINSTRUKTION ATEXBEAM EX

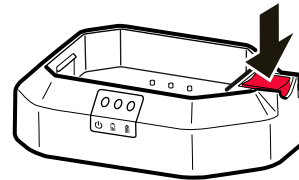
Monteringsinstruktioner



1.

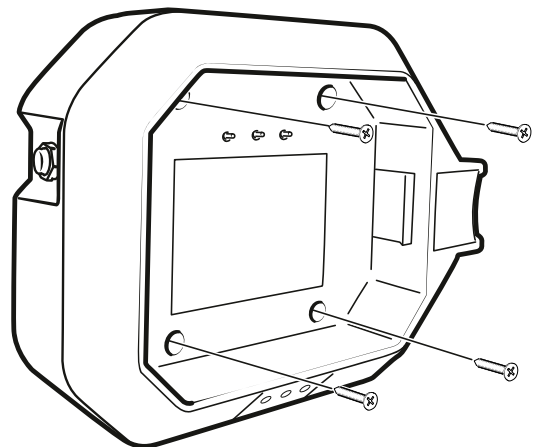


2.

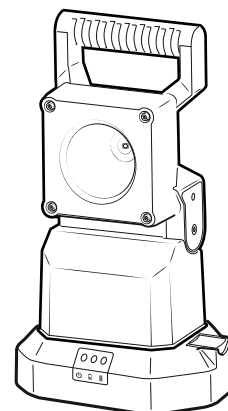


Tryck ned den röda knappen för att frigöra lampan

3.



Montera laddstationen på väggen med lämplig skruv.

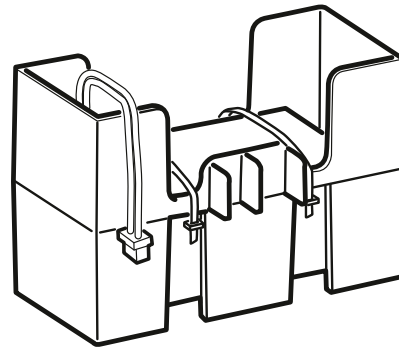
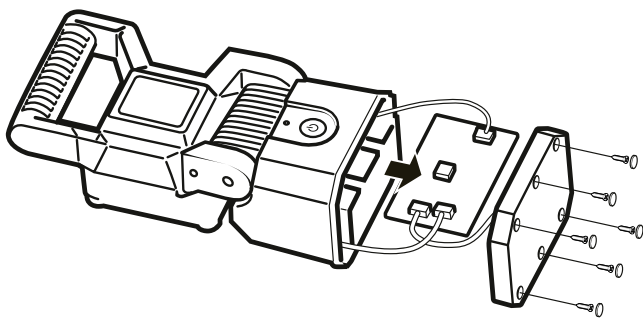


- Anslut strömadaptorn i vägguttaget.
- Placera lampan i laddstationen

Byte av batteri

Innan du byter batteri, se och observera försiktighetsåtgärderna och varningarna.

- Ta bort de sex gummikuddarna från undersidan.
- Skruva ur skruvarna.
- Koppla ur batterianslutningen och ta bort hela batteripaketet.
- Byt batteriet, fäst det nya med buntband



Batteripaketet



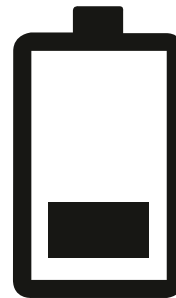
UNDERHÅLL

ATEXBEAM EX

ATEXBEAM EX handlampa

Underhåll:

- Inbyggt batteri är fabriksladdat upp till 30 % i kapacitet när du köper ATEXBEAM PL-AT800 lampa.
- Att hålla lampan laddad under en oavbruten tidsperiod, d.v.s. över natten, skadar inte batteriet eller själva lampan.
- När lampan inte används, förvara den alltid i laddstationen under laddning.
- Rengör lampan med en våt trasa. Använd endast utspätt icke-frätande rengöringsmedel för att rengöra lampan. Använd inte kemiska lösningsmedel och oljebaserade rengöringsmedel.
- Rengör inte lampan i vatten.
- Håll alltid lampan borta från riskområden.



Kapacitet 30 % laddat



SPECIFIKATION

ATEXBEAM EX

Produktspecifikation

Produktmodell:	ATEXBEAM PL-AT800
ATEX-certifikatnummer :	TUV 16 ATEX 7864 X
Godkännande:	II 2G Ex ib IIC T4 Gb II 2D Ex ib IIIC T150°C Db
Utrustningskategori:	2
Skydds typ :	IB egensäkerhet
Klassificeringsområde:	Zon 1, 2 / Gasgrupp IIC Zon 21,22 / Dammgrupp IIIC
Temperaturklassificering:	T4 (Gas) / T150 °C (Damm)
Omgivningstemperatur:	0°C till +40°C
Kapslingsmaterial:	Industriell PC
Lins:	härdat glas
Strålkastare typ:	strålkastare
Ljuskälla:	1 X 3W High Power LED
Ljusstyrka:	Ca. 275 lumen
LED Livstid:	30 000 timmar
Strömkälla:	7,4V 5800mAh Li-ion-batteri
Laddningscykel:	300 cykler
Belysningstid:	9 timmar i full ljusstyrka / 20 timmar i energisparläge
Vikt:	1,065 kg
Laddare:	12V 1000mA (adapter)
Laddningstid (tom till full):	11 timmar




MER INFO


ATEXBEAM EX


Söker du efter annan information om produkten så hittar du övrig dokumentation på produktsidan på vår hemsida. Här ingår bland annat produktblad, ljusfiler och försäkran om överrensstämmelse med EU-direktiv.





Klicka på eller scanna QR-koden ovan för att läsa mer om produkten via vår hemsida




 0372- 35 000

 info@sacnordic.com

 effekta.se
sacnordic.com

 Prästtorpsvägen 16
341 51 Lagan

 SAC Nordic AB
Safe Security Solutions