

E

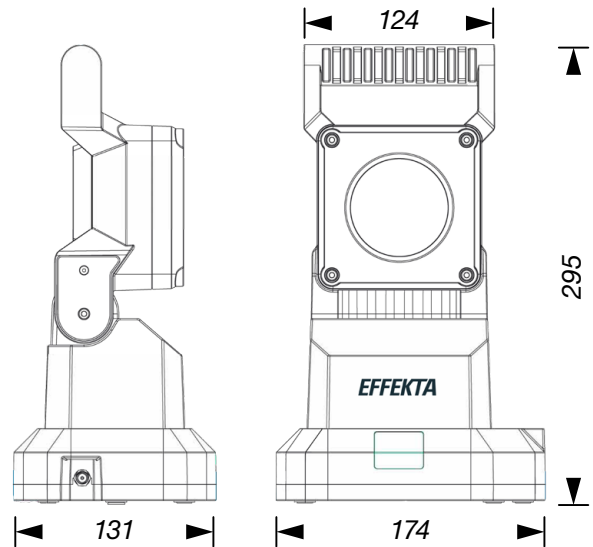
HANDLAMPA HX

HANDLAMPA

- Inbyggt batteri & självtest
- Central reservkraft
- Powerline Control
- Cloud Control
- Wireless Control
- Asset Book



Mått i mm



Slagtålig handlampa

Handlampa HX är en robust och slagtålig handlampa för tuffa miljöer. Armaturhuset är tillverkat i polykarbonat, isolationsklass III. Handlampan kan användas som både nödljus, bärbar strålkastare eller som varselljus med blinkande sken. Handlampan har ett ledat strålkastarhuvud för att kunna monteras på vägg med medföljande laddstation. Levereras inklusive laddare för anslutning direkt till vägguttag (220-240V 50/60Hz). Arbetstemperaturen är från -10°C till 50°C. Handlampan kan ställas in för att automatiskt tändas vid strömbortfall.

Tillbehör hittar du på produktsidan på vår hemsida. Klicka på fliken "Tillbehör".

Produktdata

Ljuskälla	CREE LED	Drifttid	4h vid 100% ljusstyrka
IP klass	IP54	8h vid 50% ljusstyrka	11h
IK klass	-	12h vid varselljus	Ja
Skyddsklass	II	Uppladdningstid	5h
Ljuskälla	LED	CE-märkt	Ja
Anslutningsplint	-	Ytterhölje	Polykarbonat

HANDLAMPA HX


Artikellista

Art. nr.	Reservkraft / Nöddrift	Effekt	Luminans	Vikt	Övrigt
Inbyggt batteri					
929049	Li-jon 7,4V 2,2Ah	3W	275lm	1,0kg	Vikt är exklusive väggfäste.



Klicka på ikonen för att komma till produktsidan på hemsidan

Produktsida



040 - 94 60 20

info@effekta.se

effekta.se

Prästtorpsvägen 16
341 51 Lagan

EFFEKTA POWER SYSTEMS AB
NÖDBELYSNING & RESERVKRAFT

Effekta Produktblad - HANDLAMPA HX - Vi reserverar oss för eventuella fakta- eller tryckfel E2252-01