

E

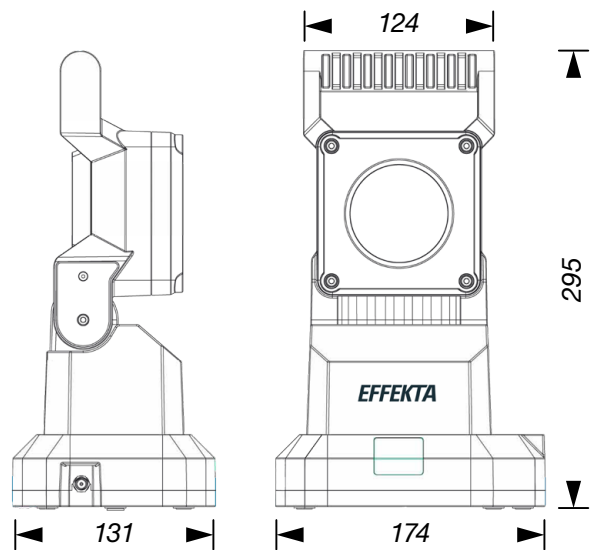
HANDLAMPA EX

HANDLAMPA

- Inbyggt batteri & självtest
- Central reservkraft
- Powerline Control
- Cloud Control
- Wireless Control
- Asset Book



Mått i mm



Slagtålig handlampa

Tillverkad och certifierad enligt ATEX direktiven:

- ATEX II 2G Ex ib IIC T4 Gb
- ATEX II 2D Ex ib IIIC T150°C Db

Handlampa EX är en robust och slagtålig handlampa för tuffa miljöer. Armaturhuset är tillverkat i antistatisk (ESD) polykarbonat och linsen i tempererat skyddsglas. Handlampan kan användas som både nödljus och bärbar strålkastare. Handlampa EX har ett ledat strålkastarhuvud för att kunna monteras på vägg med medföljande laddstation. Levereras inklusive laddare för anslutning direkt till vägguttag (220-240V 50/60Hz).

Tillbehör hittar du på produktsidan på vår hemsida. Klicka på fliken "Tillbehör".

Produktdata

Ljuskälla	CREE LED	Drifftid	9h vid 100% ljusstyrka 20h vid 50% ljusstyrka
IP klass	IP54	Uppladdningstid	11h
IK klass	-	CE-märkt	Ja
Skyddsklass	II	Ytterhölje	Antistatisk polykarbonat
Ljuskälla	LED		
Anslutningsplint	-		

HANDLAMPA EX


Artikellista

Art. nr.	Reservkraft / Nöddrift	Effekt	Luminans	Vikt	Övrigt
Inbyggt batteri					
929050	Li-jon 7,4V 5,8Ah	3W	275lm	1,1kg	



Klicka på ikonen för att komma
till produktsidan på hemsidan

Produktsida



040 - 94 60 20

info@effekta.se

effekta.se

Prästtorpsvägen 16
341 51 Lagan

EFFEKTA POWER SYSTEMS AB
NÖDBELYSNING & RESERVKRAFT

Effekta Produktblad - HANDLAMPA EX - Vi reserverar oss för eventuella fakta- eller tryckfel E2252-01