

MANUAL

SAC-TWINSPOT-LED



STATUS LED

Green Grön	Red Röd	Status	Status
		On / Lyser	Normal operation / Normal drift
		Flashing / Blinkar	Testing / Test
		Flashing / Blinkar	Indication of error / Felindikation
		Flashes / blink	Status
		1 (PAUSE 4 sec)	Battery is not connected / Batteriet är inte anslutet
		2 (PAUSE 4 sec)	Battery short or low battery voltage / Batteriet svagt eller snart slut
		3 (PAUSE 4 sec)	Charger board circuit fault / Kretsfel på laddaren
		4 (PAUSE 4 sec)	Transformer power fault / Transformator strömfel

Symbolbeskrivning Symbol Description

No light / Släckt

Lit / Lyser

Flashing / Blinkar

Flashing / Blinkar

MANUAL TESTING

Push / Tryck	Test duration / Testtid
1 x (within / inom 2 sec)	30 sec
2 x (within / inom 2 sec)	3 min
3 x (within / inom 2 sec)	30 min
4 x (within / inom 2 sec)	1h



NOTE

ENG After repairing a service fault, press and hold the test button for 2 seconds to reset the flashing indicator light to green.

SE Efter service tryck in testknappen i 2 sec för att återställa den, tills den gröna lampan börjar lysa.

AUTOTEST

ENG

Once the unit is powered up it will automatically initiate a self test and diagnostics as follows:

- 24h after power up: Performs a 1 Hour test
- Every month : Performs a 3 minute duration test
- Every year : Performs a 1 Hour test

All test functions are factory preset and do not need field adjustment

SE

När enheten startas upp initieras automatiskt ett självtest och följs av ett varaktighets test enligt följande:

- 1 dygn efter inkoppling: Utförs ett 1 timme varaktighets test
- Varje månad: Utförs ett 3min varaktighets test
- Varje år: Utförs ett 1 timme varaktighets test

Alla testfunktioner är fabriksinställda och behöver inte justeras

ENG

TECHNICAL DATA

Power supply: 220-240VAC, 50/60 Hz
 Charge time: 24 hours
 Discharge time: 1hr
 Battery: NiMh, 9,6V 2,0Ah
 Power consumption: Max. 5.5 W
 Ta: 0 °C - + 40 °C
 IP Rating: IP20
 Test Facility: Test Manual / Auto Test
 Lumen output: 1250lm
 Color Temperature: 6000K



This product is designed to conform to relevant standards:
 IEC60598-1, IEC60598-2-22, EN61000-3-2, EN61000-3-3,
 EN 62471, EN62493, EN55015, EN61547.

SE

TEKNISKA DATA

Strömförsörjning: 220-240VAC, 50/60 Hz
 Laddtid: 24 timmar
 Brinntid: 1 timme
 Batteri: NiMh, 9,6V 2,0Ah
 Strömförbrukning: Max. 5,5 W
 Omgivande temperatur: 0 °C - + 40 °C
 Kapplingsklass: IP20
 Test: Manuell test / Auto test
 Ljusflöde : 1250lm
 Färgtemperatur: 6000K



Uppfyller relevanta standarder:
 IEC60598-1, IEC60598-2-22, EN 61000-3-2, EN 61000-3-3,
 EN 62471, EN62493, EN55015, EN61547.

With rights reserved for changes // Med reservation för eventuella ändringar



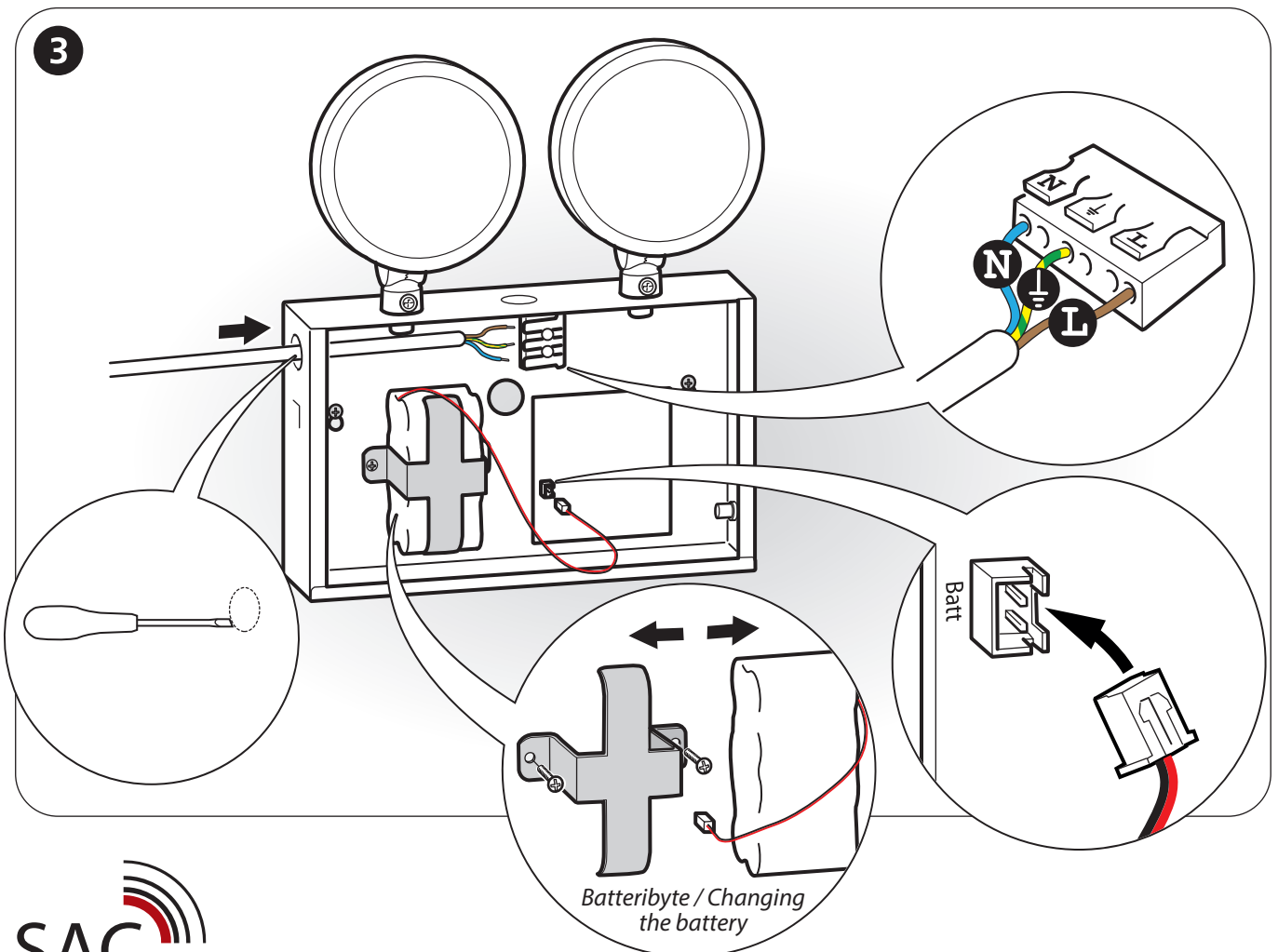
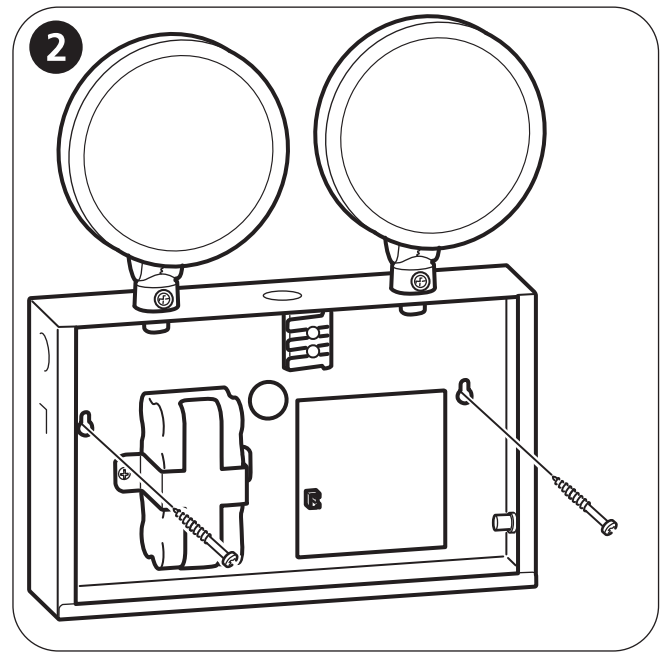
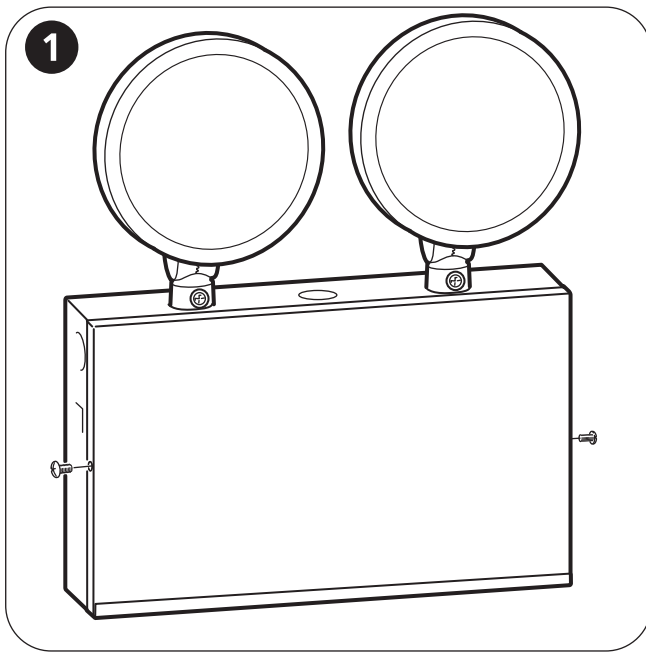
SAC Nordic AB • Prästtorpsvägen 16 • S-341 51 Lagan • SWEDEN • www.sacnordic.com

Safe Security Solutions



INSTALLATION

SAC-TWINSPOT-LED



With rights reserved for changes // Med reservation för eventuella ändringar



SAC Nordic AB • Prästtorpsvägen 16 • S-341 51 Lagan • SWEDEN • www.sacnordic.com

Safe Security Solutions