

EFFEKTA

MANUAL



FLEXILED

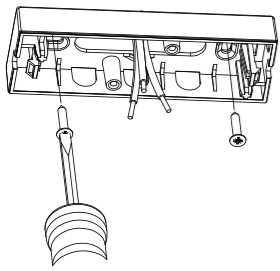
200 - 300 - 400

E

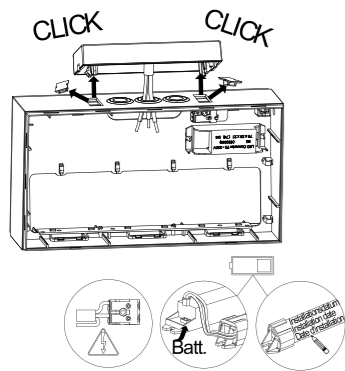
Monteringsanvisningar

Mått (mm) FLEXILED 200/300/400

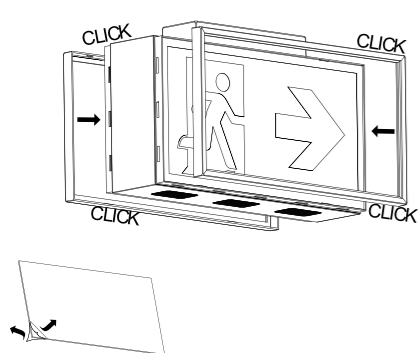
1a. Takmontage



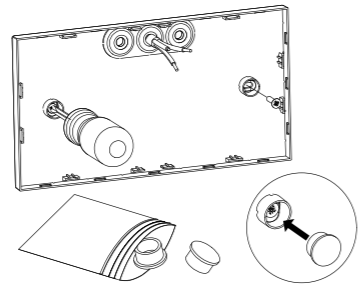
1b.



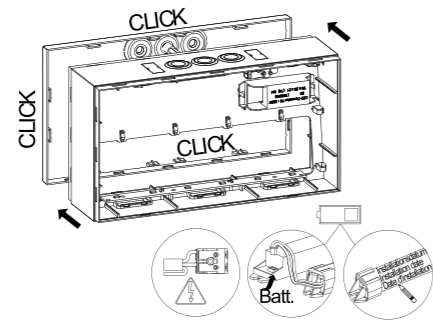
1c.



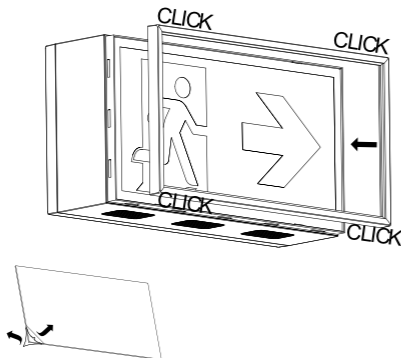
2a. Väggmontage



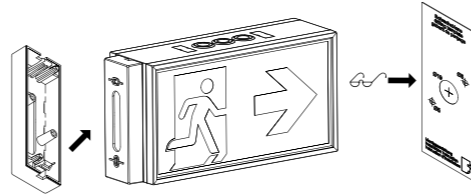
2b.



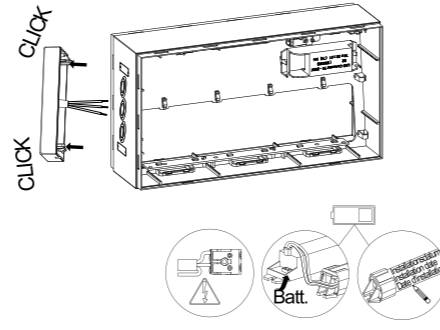
2c.



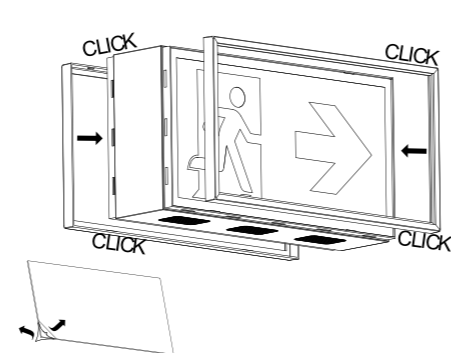
3a. Gavelmontage



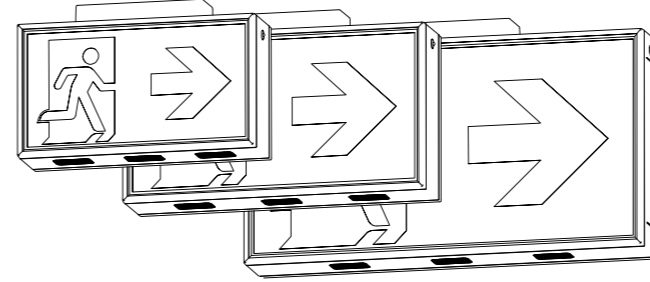
3b.



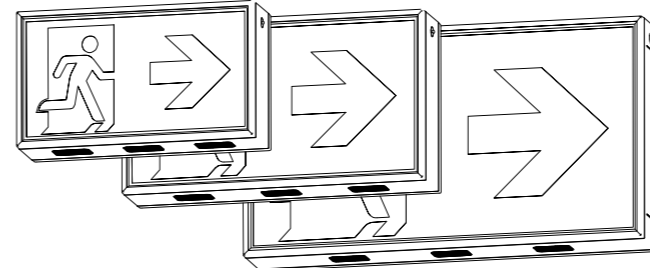
3c.



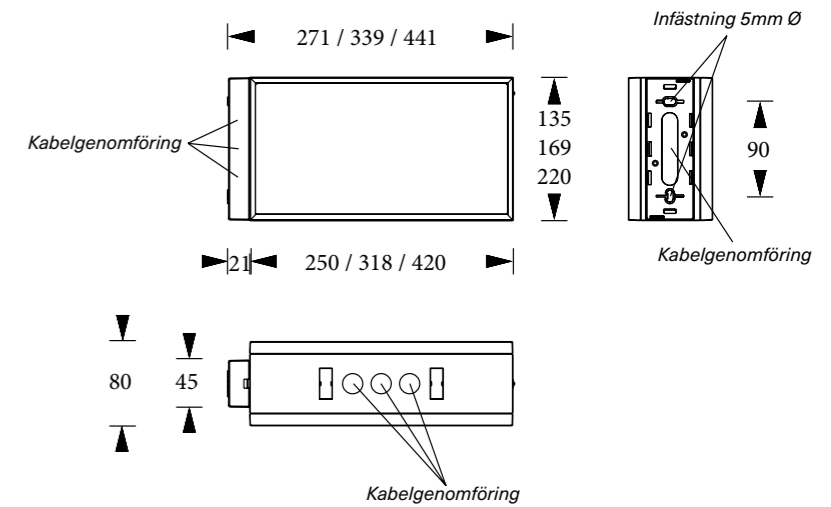
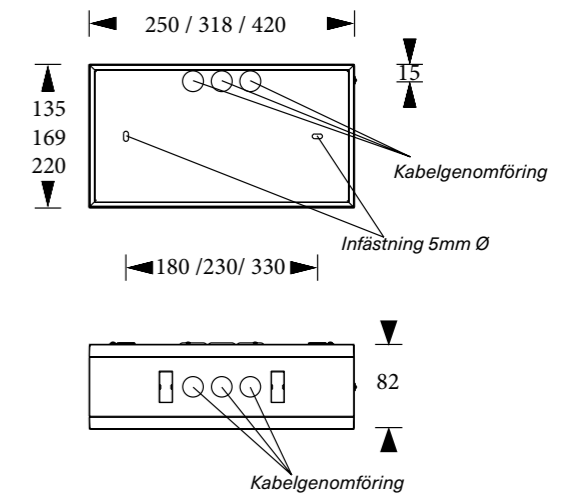
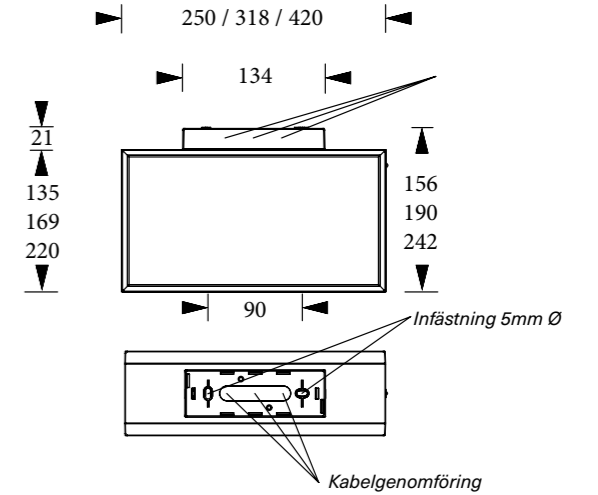
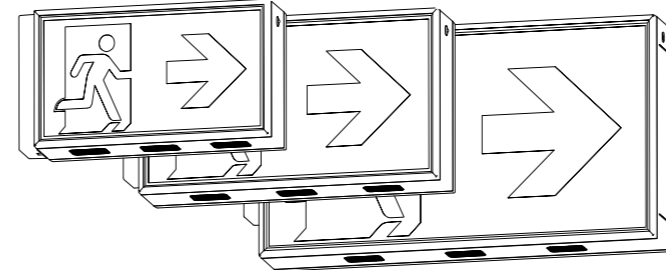
Takmontage



Väggmontage



Gavelmontage



Service & underhåll

●	Fast sken	Normaldrift
●	Blinkar	I test
●	1 blink 4 sek. paus	Batteri ej anslutet
● ●	2 blink 4 sek. paus	Batterifel / låg batterinivå
● ● ●	3 blink 4 sek. paus	Laddfel
● ● ● ●	4 blink 4 sek. paus	Elektronikfel
● ● ● ● ●	5 blink 4 sek. paus	Fel på ljuskälla



Tryck och håll in testknappen i två sekunder för att återställa armaturen efter service

FLEXILED 200

Art.nr.	Utförande	Modell	Förbrukning	Nöddrift
201905SC	AT	Tak/vägg/gavel	1,5W	NiMh 4,8V 0,8Ah
101900	A	Tak/vägg/gavel		Central reservkraft
101900PC	PC	Tak/vägg/gavel		PowerlineControl

FLEXILED 300

Art.nr.	Utförande	Modell	Förbrukning	Nöddrift
201905SC	AT	Tak/vägg/gavel	2W	NiMh 4,8V 0,8Ah
101900	A	Tak/vägg/gavel		Central reservkraft
101900PC	PC	Tak/vägg/gavel		PowerlineControl

FLEXILED 400

Art.nr.	Utförande	Modell	Förbrukning	Nöddrift
	AT	Tak/vägg/gavel	4W	NiMh 4,8V 2,0Ah
	A	Tak/vägg/gavel		Central reservkraft
	PC	Tak/vägg/gavel		PowerlineControl

Tillbehör	Art.nr.
Batteri NiMh 4,8V 0,8Ah - Till Flexiled 200, 300	570001
Batteri NiMh 4,8V 2,0Ah - Till Flexiled 400	570014
Piktogramset (HCP) - Till Flexiled 200	530190R
Piktogramset - Till Flexiled 200	530190
Piktogramset (HCP) - Till Flexiled 300	530234R
Piktogramset - Till Flexiled 300	530234
Piktogramset (HCP) - Till Flexiled 400	530190R
Piktogramset - Till Flexiled 400	530190R
Öglor för vajermonatge - Passar samtliga modeller	551001
Fast pendel 300 mm - Passar samtliga modeller	551038
Fast pendel 500 mm - Passar samtliga modeller	551039
Fast pendel 1000 mm - Passar samtliga modeller	551040
Bollskydd 306 x 261 x 87 mm - Till Flexiled 200	551026
Bollskydd 406 x 345 x 120 mm - Till Flexiled 300 & 400	551003

Effekta power systems AB

Prästtorpsvägen 16

341 51 Lagan

✉ effekta@effekta.se

☎ 040 - 94 60 20

