

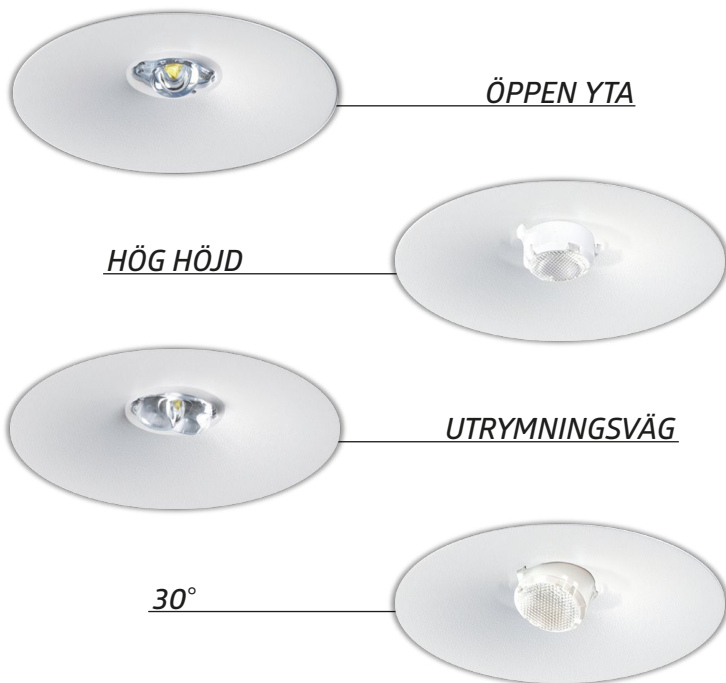
BRITESPOT II



NÖDBELYSNINGSSARMATUR UTVÄNDIG

BRITESPOT II är en serie nödbelysningsarmaturer med linser för öppen yta, utrymningsväg, hög höjd eller med 30° lutning för att kunna belysa säkerhetsutrustning, som t.ex. brandsläckare eller hjärtstartare. Armaturhuset är tillverkat av vit polykarbonat.

Uppfyller kraven enligt SS-EN 60598-2-22.



MONTAGE

Britespot kan monteras i tak utan tillbehör, med kabelgenomföringar från sidan och ovanifrån. Armaturen kan även installeras med gavelfäste, på vägg för att få en lägre och mer servicevänlig installationshöjd.

Alla modeller är överkopplingsbara med 2x2,5 mm² installationskabel.

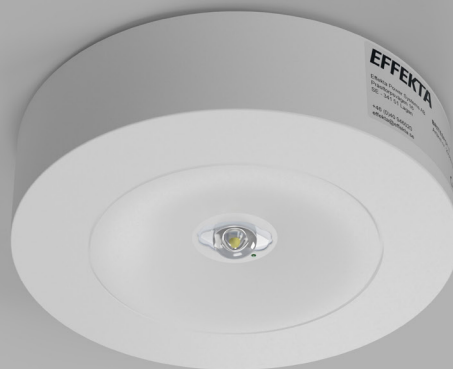
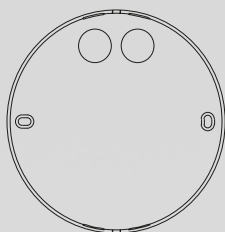
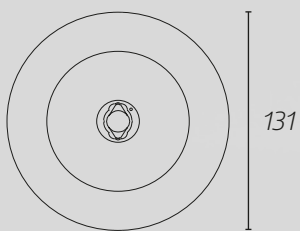
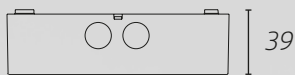


SNABBFAKTA

- IP 40
- 280 lm
- Tak- / väggmontage (gavelfäste)
- Utbytbar LED-ljuskälla
- Överkopplingsbar 2x2,5 mm²
- 5 års garanti

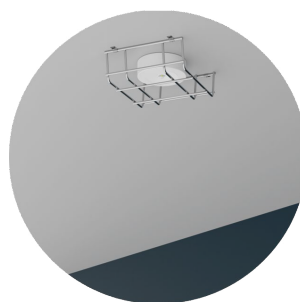
UTFÖRANDEN

- Inbyggt batteri och självtest (AT)
- Inbyggt batteri med trådlös övervakning, *Wireless Control* (WLX)
- Central reservkraft, t.ex. *EPS-D V2* (A)
- Central övervakad reservkraft, *Powerline Control* (PC)
- 110Vdc / 48Vdc / 24Vdc



TILLBEHÖR

ART.NR	BESKRIVNING
551009	PENDEL, 500 mm, aluminium/plast
551010	PENDEL, 1500 mm, aluminium/plast
551042	VAJERPENDEL, 2500 mm, justerbar
551229	GAVELFÄSTE, 276 mm
551230	GAVELFÄSTE, 361 mm
551026	BOLLSKYDD, 261 x 306 x 87 mm



ARMATURER

ART.NR	ÖPPEN YTA	LUMEN	RESERVKRAFT	VIKT
106400	BRITESPOT II A, IP40, utvändig, öppen yta, för centralt batterisystem	280 lm	Central reservkraft	0,17 kg
106400PC	BRITESPOT II PC, IP40, utvändig, öppen yta, för Powerline Control	280 lm	Powerline Control	0,17 kg
206402SC	BRITESPOT II AT, IP40, utvändig, öppen yta, inbyggt batteri och självttest	280 lm	4,8V 2,0 Ah	0,27 kg
206402WLX	BRITESPOT II WLX, IP40, utvändig, öppen yta, för Wireless Control	280 lm	4,8V 2,0 Ah (WLX)	0,27 kg
	UTRYMNINGSVÄG			
106410	BRITESPOT II A, IP40, utvändig, utrymningsväg, för centralt batterisystem	280 lm	Central reservkraft	0,17 kg
106410PC	BRITESPOT II PC, IP40, utvändig, utrymningsväg, för Powerline Control	280 lm	Powerline Control	0,17 kg
206412SC	BRITESPOT II AT, IP40, utvändig, utrymningsväg, inbyggt batteri och självttest	280 lm	4,8V 0,8 Ah	0,27 kg
206412WLX	BRITESPOT II WLX, IP40, utvändig, utrymningsväg, för Wireless Control	280 lm	4,8V 0,8 Ah	0,27 kg
	HÖG HÖJD			
106420	BRITESPOT II A, IP40, utvändig, hög höjd, för centralt batterisystem	280 lm	Central reservkraft	0,17 kg
106420PC	BRITESPOT II PC, IP40, utvändig, hög höjd, för Powerline Control	280 lm	Powerline Control	0,17 kg
206422SC	BRITESPOT II AT, IP40, utvändig, hög höjd, inbyggt batteri och självttest	280 lm	4,8V 0,8 Ah	0,27 kg
206422WLX	BRITESPOT II WLX, IP40, utvändig, hög höjd, för Wireless Control	280 lm	4,8V 0,8 Ah	0,27 kg
	SÄKERHETSUTRUSTNING 30°			
106430	BRITESPOT II A, IP40, utvändig, 30°, för centralt batterisystem	280 lm	Central reservkraft	0,17 kg
106430PC	BRITESPOT II PC, IP40, utvändig, 30°, för Powerline Control	280 lm	Powerline Control	0,17 kg
206432SC	BRITESPOT II AT, IP40, utvändig, 30° inbyggt batteri och självttest	280 lm	4,8V 0,8 Ah	0,27 kg
206432WLX	BRITESPOT II WLX, IP40, utvändig, 30°, för Wireless Control	280 lm	4,8V 0,8 Ah	0,27 kg

BRITESPOT II

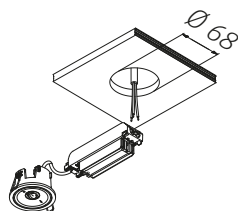


NÖDBELYSNINGSSARMATUR INFÄLLD

BRITESPOT II är en serie nödbelysningsarmaturer med linser för öppen yta och utrymningsväg.

Armaturhuset är tillverkat av vit polykarbonat, IP40, medan elektronikboxen som fälls in är skyddad av en IP20 kapsling.

Uppfyller kraven enligt SS-EN 60598-2-22.



MONTAGE

Britespot II monteras infällt i tak utan tillbehör, med dubbla kabelgenomföringar för möjlighet till överkoppling.

ARMATURER

ART.NR	ÖPPEN YTA	LUMEN	RESERVKRAFT	VIKT
105865	BRITESPOT II A, IP40, infälld, öppen yta, för centralt batterisystem	280 lm	Central reservkraft	0,15 kg
105865PC	BRITESPOT II PC, IP40, infälld, öppen yta, för Powerline Control	280 lm	Powerline Control	0,15 kg
205867SC	BRITESPOT II AT, IP40, infälld, öppen yta, inbyggt batteri och självttest	280 lm	4,8V 2,0 Ah	0,25 kg
205867WLX	BRITESPOT II WLX, IP40, infälld, öppen yta, för Wireless Control	280 lm	4,8V 2,0 Ah (WLX)	0,25 kg
UTRYMNINGSVÄG				
105870	BRITESPOT II A, IP40, infälld, utrymningsväg, för centralt batterisystem	280 lm	Central reservkraft	0,15 kg
105870PC	BRITESPOT II PC, IP40, infälld, utrymningsväg, för Powerline Control	280 lm	Powerline Control	0,15 kg
205872SC	BRITESPOT II AT, IP40, infälld, utrymningsväg, inbyggt batteri och självttest	280 lm	4,8V 0,8 Ah	0,25 kg
205872WLX	BRITESPOT II WLX, IP40, infälld, utrymningsväg, för Wireless Control	280 lm	4,8V 0,8 Ah	0,25 kg



IP40

IP20

230V
50/60Hz

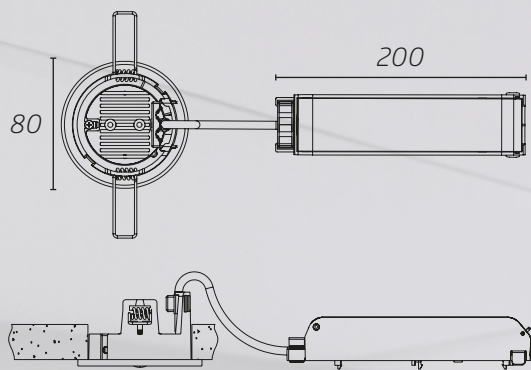


SNABBFAKTA

- IP 40/20
- 280 lm
- Infällnadshöjd 47 mm
- Utbytbar LED-ljuskälla
- Överkopplingsbar 2x2,5 mm²
- 5 års garanti

UTFÖRANDEN

- Inbyggt batteri och självttest (AT)
- Inbyggt batteri med trådlös övervakning, *Wireless Control* (WLX)
- Central reservkraft, t.ex. *EPS-D V2* (A)
- Central övervakad reservkraft, *Powerline Control* (PC)
- 110Vdc / 48Vdc / 24Vdc

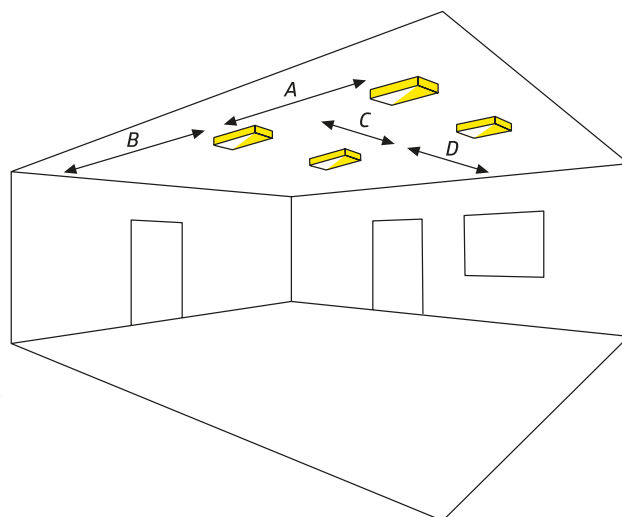


Öppen yta

golvyta större än 60 m², eller mindre om det finns ytterligare risker, exempelvis att många människor kan uppehålla sig där ska ha nödbelysning på hela lokalens golvyta som vid strömavbrott ger minst 0,5 lux, bortsett från 0,5 m närmast vägg.

Utrymningsväg

En utrymningsväg med maxbredd 2 m ska ha nödbelysning som ger minst 1 lux i utrymningsvägens centrumlinje, hälften av den centrala utrymningsvägens bredd ska även som lägst vara belyst med 0,5 lux. Utrymningsvägar bredare än 2 meter kan antingen ses som flera utrymningsvägar eller ha nödbelysning som uppfyller kraven för "Öppna ytor".



PROJEKTERINGSTABELL

BRITESPOT II, INFÄLLD OCH UTVÄNDIG

	ÖPPEN YTA									
TAKHÖJD	2,5	3,0	3,5	4,0	4,5	5,0	5,5	6,0	6,5	7,0
A	9,4	10,6	11,5	12,2	12,9	13,3	9,5	8,5	7,4	6,0
B	4,1	4,4	4,6	4,8	4,4	2,5	1,5	1,0	0,9	0,8
C	9,4	10,6	11,5	12,2	12,9	13,3	9,5	8,5	7,4	6,0
D	4,1	4,4	4,6	4,8	4,4	2,5	1,5	1,0	0,9	0,8

	UTRYMNINGSVÄG									
TAKHÖJD	2,5	3,0	3,5	4,0	4,5	5,0	5,5	6,0	6,5	7,0
A	17,7	19,8	21,6	23,6	25,5	27,0	28,2	17,1	14,8	14,6
B	7,7	8,7	9,6	10,1	10,4	10,3	9,1	6,2	6,1	6,0

	HÖG HÖJD									
TAKHÖJD	7,0	8,0	9,0	10,0	11,0	12,0	13,0	14,0	15,0	16,0
A	8,4	8,9	11,5	9,2	10,0	10,2	10,3	10,5	10,6	10,5
B	3,4	3,5	4,6	3,6	3,7	3,6	3,5	3,3	3,2	3,1
C	8,4	8,9	11,5	9,2	10,0	10,2	10,3	10,5	10,6	10,5
D	3,4	3,5	4,6	3,6	3,7	3,6	3,5	3,3	3,2	3,1