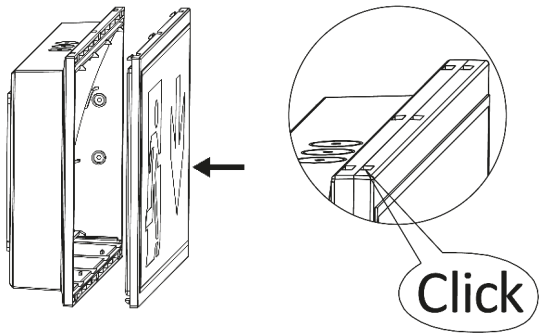
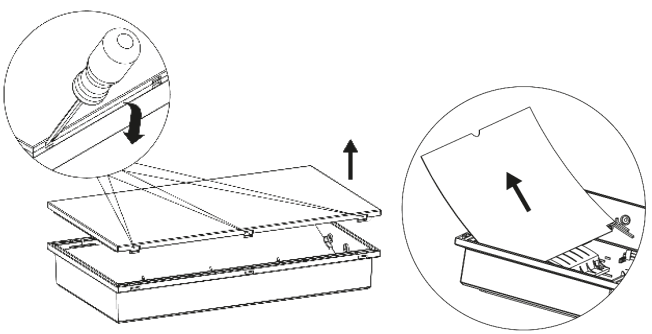


3

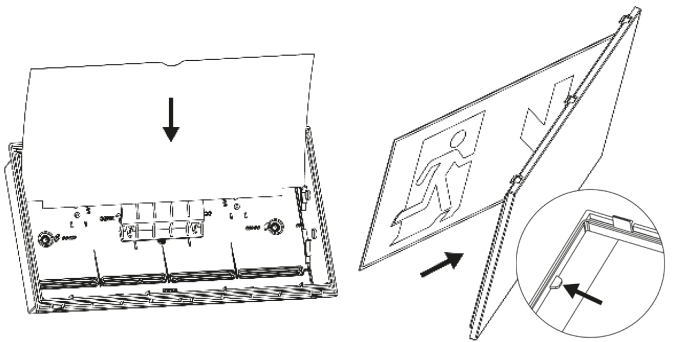
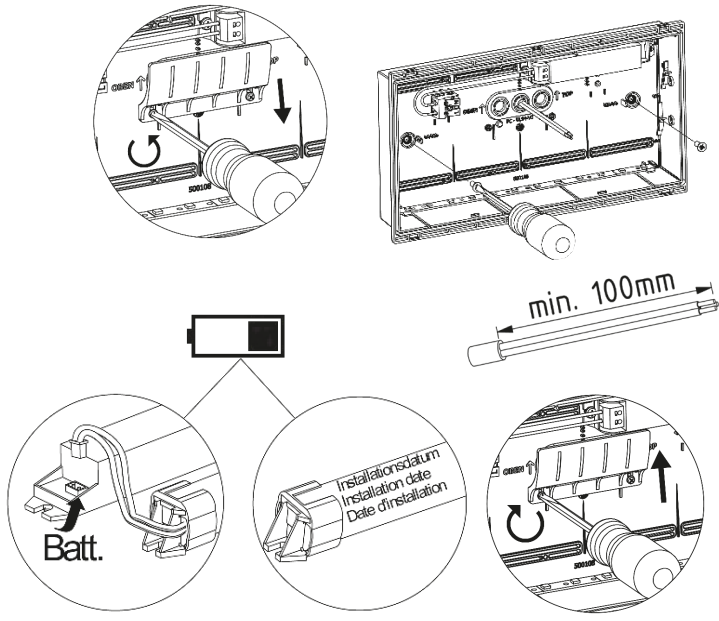
Installation

4



Specifikationer

- Inspänning 220-240V - 50/60Hz
- Förbrukning 1,5W (max)
- Livsläng LED >50.000h
- Uppladdningstid 24h
- Kapslingsklass IP54
- Skyddsklass II
- Temperaturområde 0 ° C till +30 ° C
- Vikt ca 700g
- Material Polycarbonat
- Batteri NiMH 4,8V 0,8Ah



Tillbehör

Artiklar	E-nummer

För fler tillbehör - se produktblad

EFFEKTA

VISIONATA



E

Att tänka på vid installation

- Armaturen får endast installeras av en behörig elektriker
- Försäkra er om att nätspänningen är av!
- Armaturen är IP 54
- Tillåten omgivn. temp: 0 °C ...+35 °C
- Armaturer med inbyggt batteri skall installeras och laddas inom 3 månader efter leverans för att garantera full funktion sin funktion

Funktioner

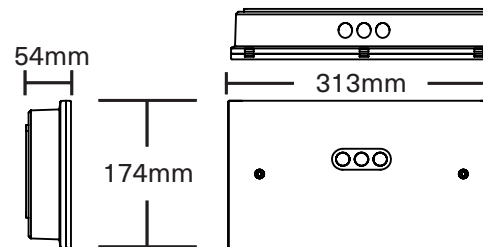
- Autotest fuktion
 - Var fjärde sekund: Kontrollerar om batteriet är inkopplat, om laddaren fungerar, om ljuskällan fungerar eller om det är fel i elektroniken.
 - Varje månad: Utförs ett funktionstest på tre minuter.
 - Varje år: Utförs ett test av drifttiden i 180 minuter.
- Alla testfunktioner är fabriksinställda och inga andra inställningar behöver göras.

Manuell testfunktion

På armaturens testknapp

1 tryck	30 sekunders test
2 tryck inom 2 sekunder	3 minuters test
3 tryck inom 2 sekunder	30 minuters test
4 tryck inom 2 sekunder	3 timmars test

Mått



Indikationsdiod

	Fast sken	Normaldrift
	Blinkar	I test
	1 blink 4 sek. paus	Batteri ej anslutet
	2 blink 4 sek. paus	Batterifel / låg batterinivå
	3 blink 4 sek. paus	Laddfel
	4 blink 4 sek. paus	Elektronikfel
	5 blink 4 sek. paus	Fel på ljuskälla

OBS!Efter reparation/service, håll inne testknappen i två sekunder för att återställa larmet och indikations LEDen till grönt fast sken.

Effekta power systems AB

Sadelgatan 6

213 77 Malmö



effekta@effekta.se



040 - 94 60 20