

E

MANUAL VISIONATA II

Manual för installation, drift och underhåll



Innehåll

Säkerhetsföreskrifter	2
Dimensioner	3
Monteringsinstruktioner (enkelsidig)	4
Monteringsinstruktioner (Dubbelzijdig)	6
Inkoppling.	8
Inbyggt batteri & självttest	9
Wireless Control	10
Central reservkraft	12
Powerline Control	13
Mer info & kontakt	14



SÄKERHETSFÖRESKRIFTER

VISIONATA II

VIKTIGT!

Den här manualen är utformad för behöriga elektriker. Följ även säkerhetsanvisningarna nedan när du arbetar med produkten.

1. Produkten ska vara frånkopplad från nätspänning.
2. Armaturer för övervakade nödbelysningsystem ska installeras och driftsättas enligt förfarandet för respektive typ av system.
3. För armaturer med inbyggt batteri så gäller att batteriet ska bytas ut när det inte längre uppfyller kraven på nöddriftstid som ställs enligt gällande regelverk.
4. Batteri från armaturerna får endast kasseras i batteriåtervinning

Skada på produkten som orsakas av att man ej följer instruktionerna i denna manual täcks ej den annars gällande garantin. Effekta accepterar inga krav på ersättning för skada som orsakas av sådan felhantering.

Vid förvaring och installation

- Rumstemperatur
 - Utförande Inbyggt batteri & självtest & Wireless Control: 0° till +35°C
 - Utförande Central reservkraft & Powerline Control: -10° till +40°C
- Max luftfuktighet: 65% ± 5%
- Undvik korrosiva gasmiljöer
- Anslut inte batterierna när armaturen inte är elektriskt installerad eller inte permanent matad med ström
- Undvik att lagra urladdade batterier
- Batterierna måste laddas upp senast 3 månader efter leveransdatum, annars kan batterierna skadas på grund av total urladdning!
- Varje armatur är överkopplingsbar med en kabelarea på max 2,5mm². Aktiverad fas L' måste ha samma fasvinkel som permanent fas L.

Reservation

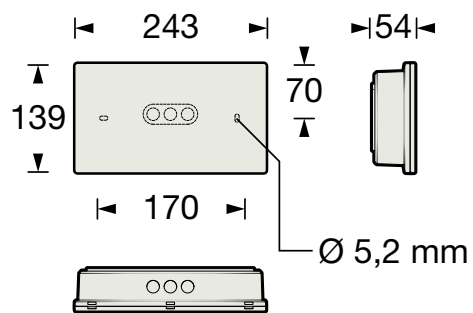
Effekta reserverar sig för eventuella tryckfel. Tekniska data kan ändras utan föregående avisering.



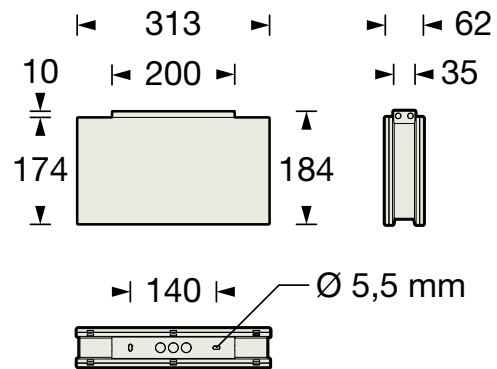
DIMENSIONER

VISIONATA II

MÅTT ENKELSIDIG

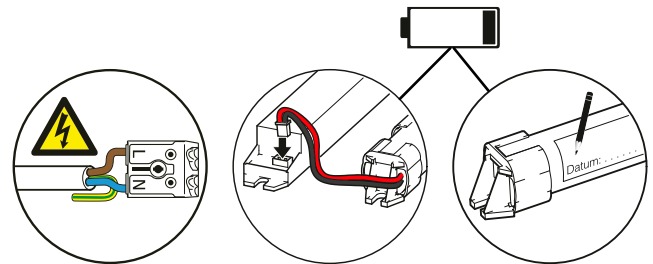
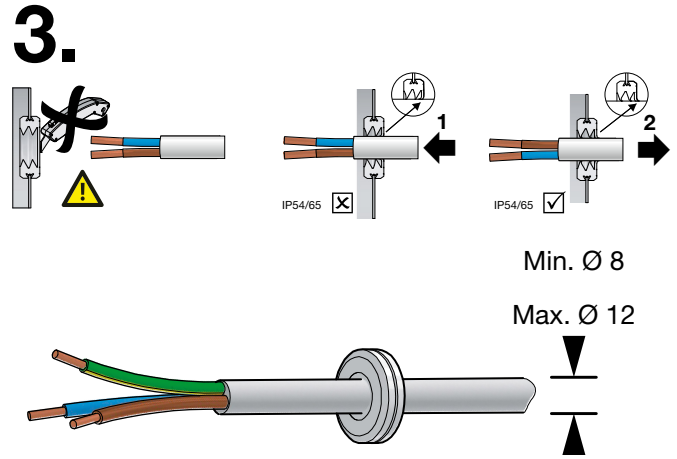
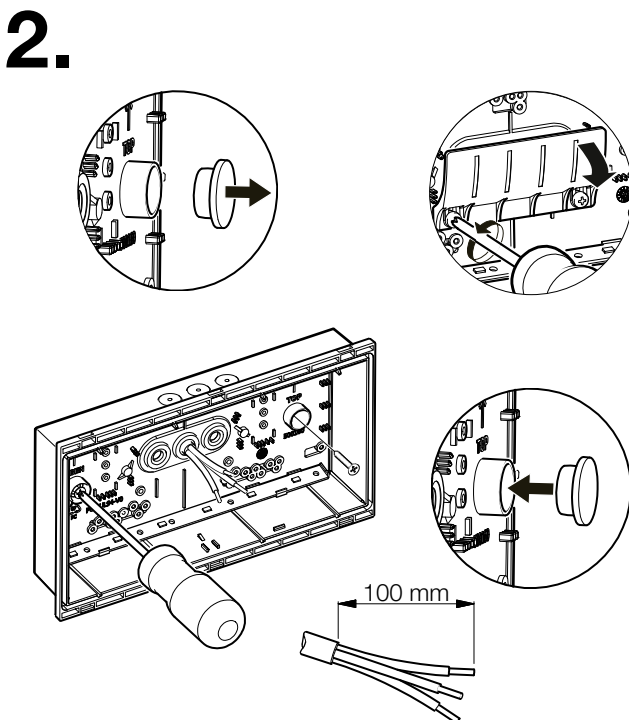
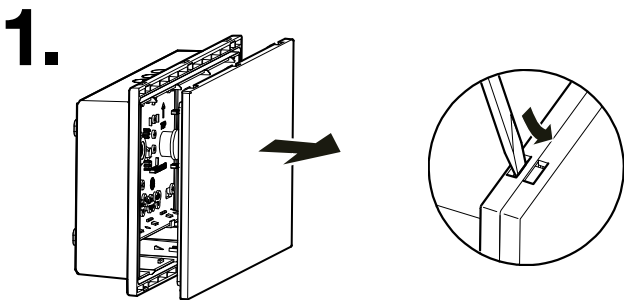
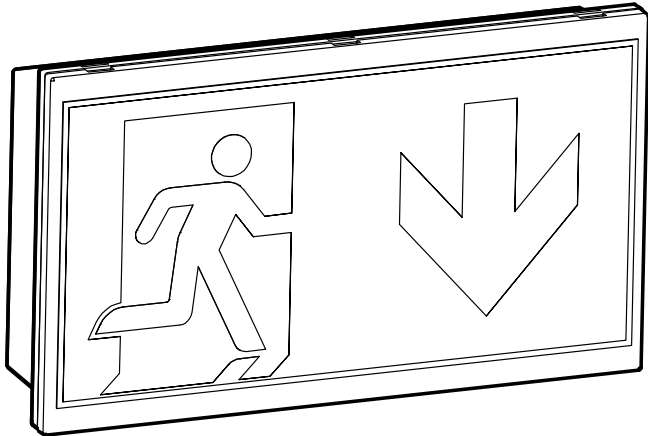


MÅTT DUBBELSIDIG

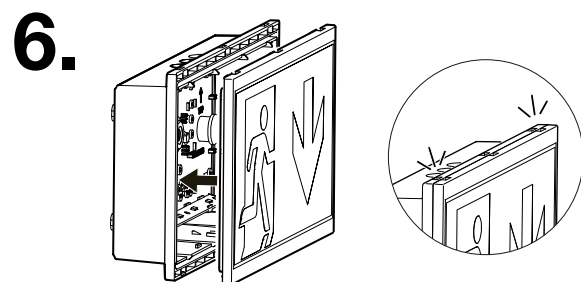
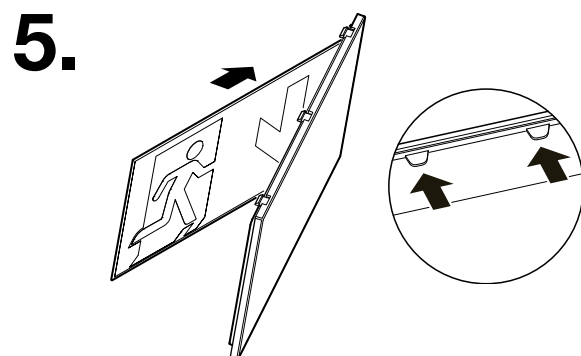
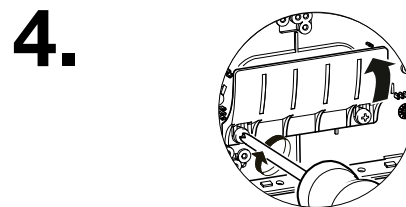


Mått i millimeter

Monteringsinstruktioner



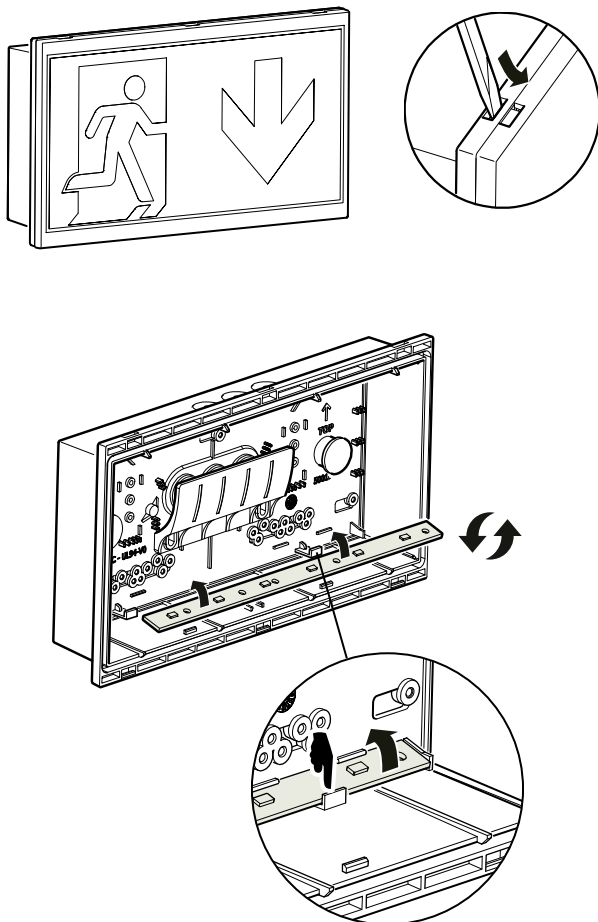
Koppla in ström enligt anvisning*



E

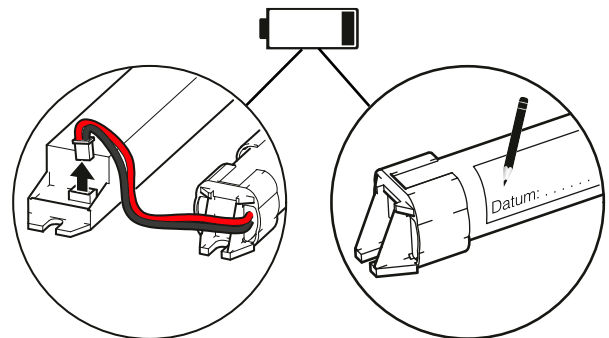
MONTERINGSINSTRUKTION VISIONATA II

Byte av LED-list



Byte av batteri

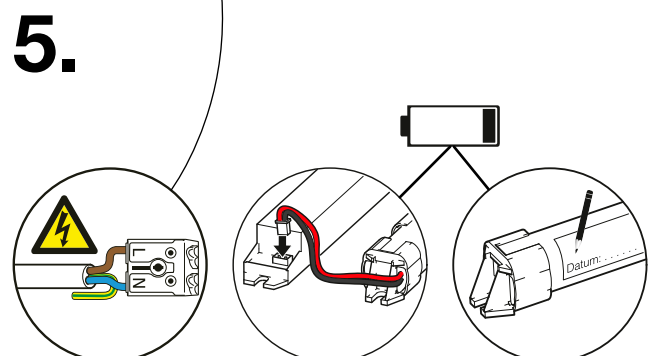
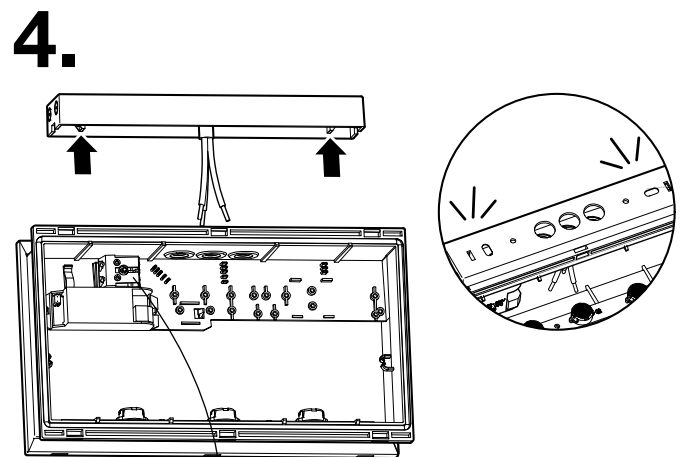
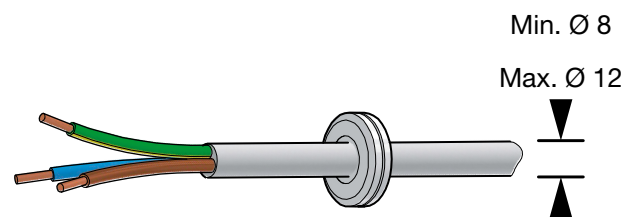
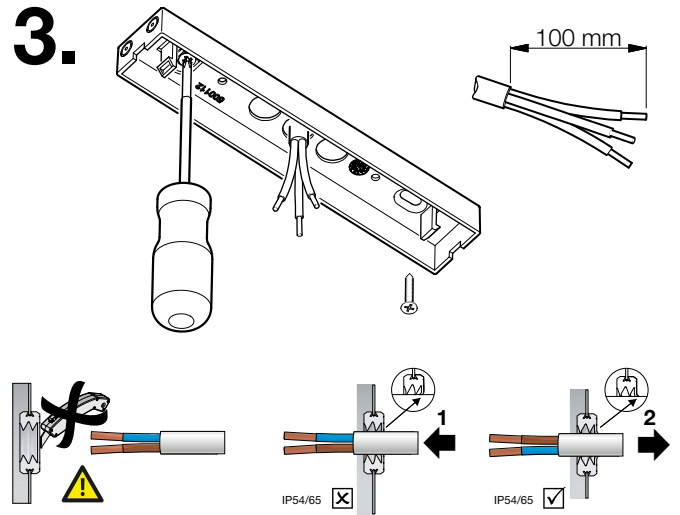
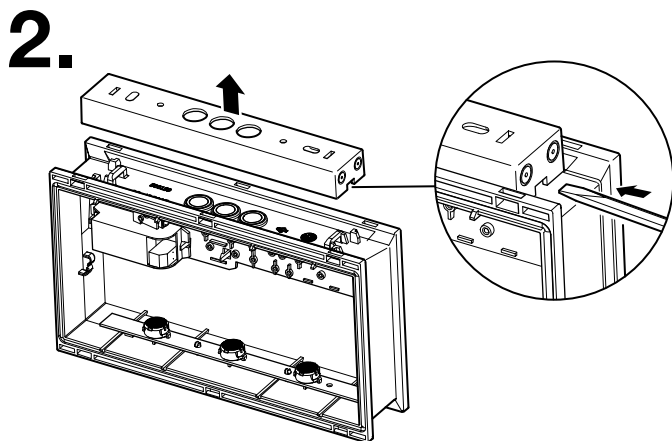
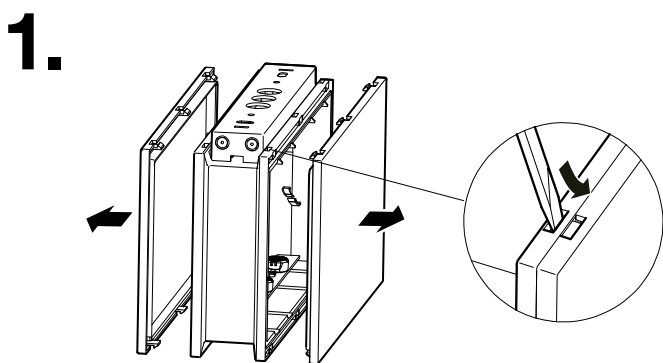
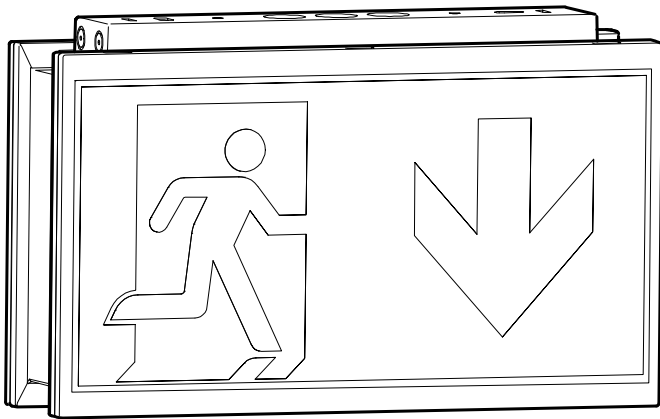
Dra ur batterikontakten. Lossa plastskyddet och byt batteriet. När det nya batteriet anslutits se till att det står datum när batteribytet skedde.



E

MONTERINGSINSTRUKTION VISIONATA II (DUBBELSIDIG)

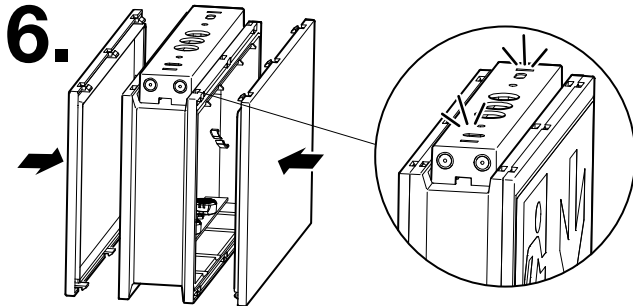
Monteringsinstruktioner



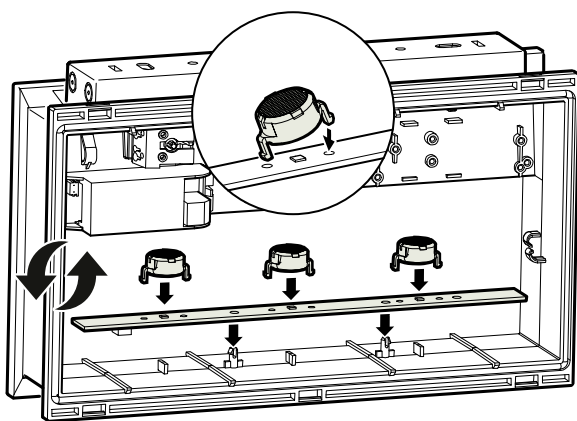
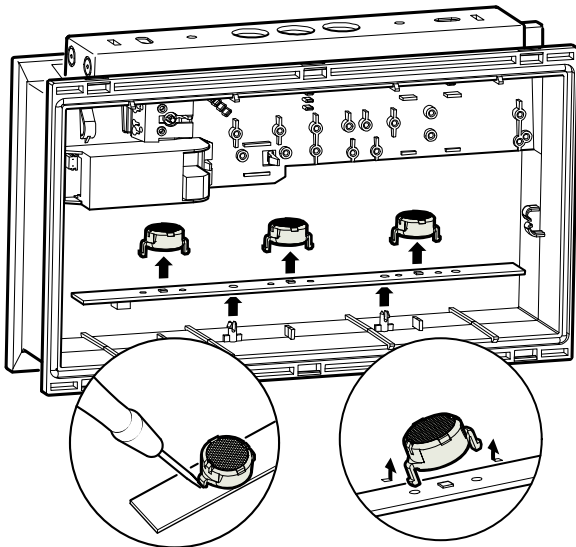
Koppla in ström enligt anvisning*

E

MONTERINGSINSTRUKTION VISIONATA II (DUBBELSIDIG)



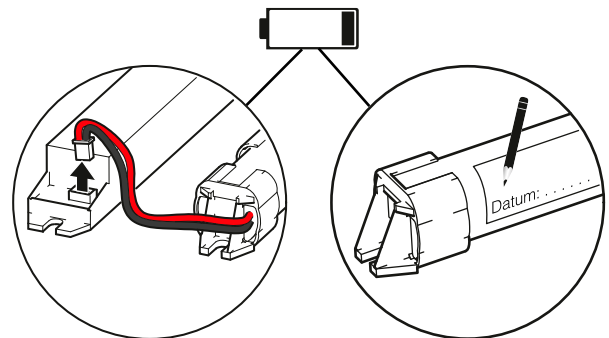
Byte av LED-list



Byt LED-listen och sätt tillbaka spridningslinserna

Byte av batteri

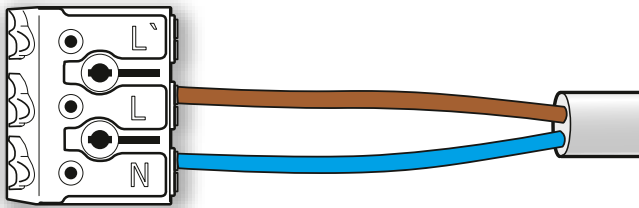
Dra ur batterikontakten. Lossa plastskyddet och byt batteriet. När det nya batteriet anslutits se till att det står datum när batteribytet skedde.



Inkoppling för olika driftlägen

Bilder som visar kabelanslutningar för armaturers olika driftlägen har skapats i förklarande syfte och kan därför skilja sig från verkligheten.

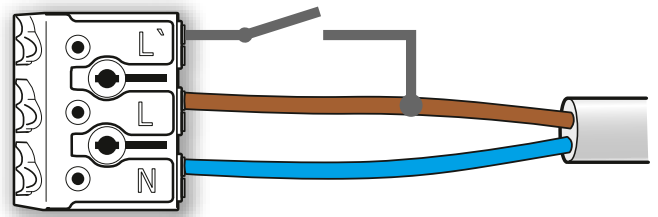
Beredskapsdrift



Beredskapsdrift

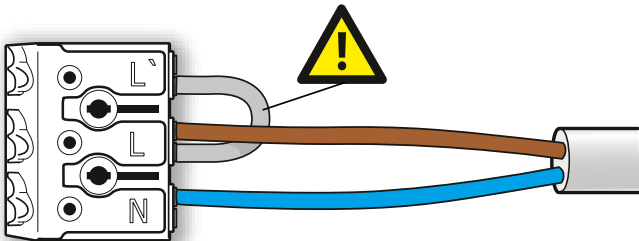
Nödbelysningsarmaturer levereras i beredskapsdrift utan brygga mellan L och L'.

Permanentdrift med tänd- och släckfunktion



Permanentdrift vid inbyggt batteri med tänd- och släckfunktion via extern brytare.

Permanentdrift



Permanentdrift vid inbyggt batteri

Som standard levereras alla hänvisningsarmaturer med inbyggt batteri redo för permanentdrift med en brygga mellan L och L'.

DRIFT & UNDERHÅLL

INBYGGT BATTERI & SJÄLVTEST

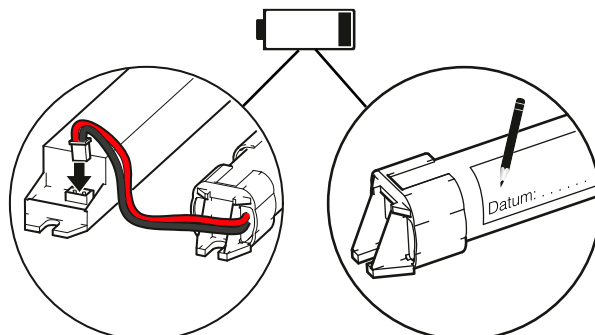
Driftsättning

Kom ihåg att slå av strömmen innan armaturen installeras!

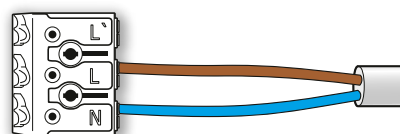
Som standard levereras hänvisningsarmaturer redo för permanentdrift och nödbelysning redo för beredskapsdrift.

1. Notera installationsdatum på dekal på batteriet
2. Anslut batterikablarna
3. Ta adressdekal och sätt på ritning (*sitter klistrad på aggregat inuti armaturen*)
4. Koppla strömkablarna till armaturen enligt önskat driftläge (se avsnitt "Inkoppling för olika driftlägen")
 - Beredskapsdrift
 - Permanentdrift
 - Permanentdrift med tänd- och släckfunktion
5. Stäng armaturhöljet
6. Slå på nätspänningen
7. Visuell kontroll
8. Kontrollera statusindikering – LED ska vara konstant grön

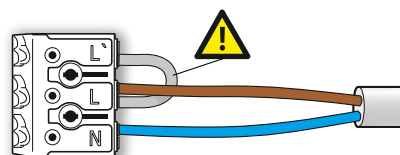
Ladda armaturen i minst 20 timmar efter anslutning till fast ström.



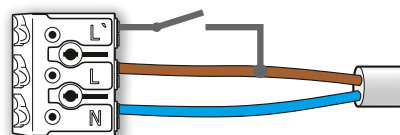
Notera installationsdatum på dekal på batteriet.



Beredskapsdrift



Permanentdrift



Permanentdrift med tänd- och släckfunktion

Självtest och status-LED

Armaturer i utförande inbyggt batteri & självtest testar automatiskt sig själva med följande tester

1. **Månadstest av funktion** – sker mellan 20:e och 30:e dagen efter driftsättning
2. **Årligt batteritidstest** – sker mellan 350:e och 360:e dagen efter driftsättning

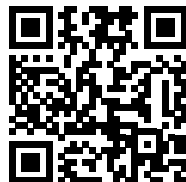
För att förhindra att alla armaturer med självtest samtidigt utför funktionstest eller batteritidstest har självtestfunktionen en slumpvariabel.

LED för statusindikering signalerar testtypen och resultatet på respektive test. Informationen nedan visar hur du ska tolka status-LED.

	Grön	Gul	Röd
Lyser konstant	Nät drift, allt OK	-	Laddningsfel – batteri defekt eller ej anslutet
Inget ljus	Nödläge / Batteridrift		
Blinkar 1 sek på, 1 sek av	Batteritest genomförs efter att batteri är laddat	Pågående batteritest	Batterikapacitet är för låg
Blinkar 0,5 sek på, 0,5 sek av	Funktionstest genomförs efter att batteri är laddat	Pågående funktionstest	Ljuskälla defekt eller ej ansluten

Wireless Control

Wireless Control armaturer har inbyggt batteri, självtest och kommunicerar antingen trådlöst eller via busskabel med centrautrustning som övervakar och styr alla armaturer i systemet.



Klicka på eller scanna QR-koden ovan för mer om Wireless Control

OBS! För Wireless Control system finns ett specifikt förfarande för installation och driftsättning som finns beskriven i handhavandet "Installation och driftsättning av Wireless Control system". Handhavandet finns på vår hemsida.

Driftsättning

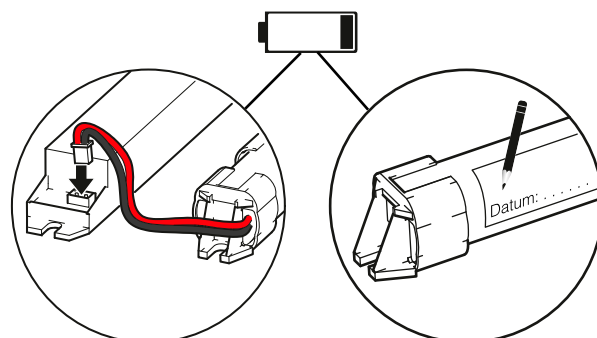
Kom ihåg att slå av strömmen innan armaturen installeras!

Kom även ihåg att ta hänsyn till det övergripande installations- och driftsättningsförfarandet av Wireless Control system (se avsnittet ovan).

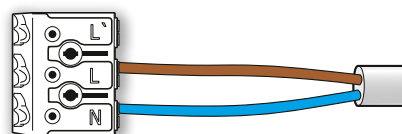
Som standard levereras hänvisningsarmaturer redo för permanentdrift och nödbelysning redo för beredskapsdrift. Du kan använda centralutrustningen för att individuellt justera driftläget när som helst efter att armaturerna har driftsatts utan att behöva koppla om armaturerna.

1. Notera installationsdatum på dekalen på batteri
2. Ta adressdekal och sätt på ritning där armaturen är installerad (en lös dekal sitter klistrad på aggregat inuti armaturen. *OBS! Viktigt för driftsättning av övervakningssystem och vid service*)
3. Anslut batterikablarna
4. Koppla strömkablarna till armaturen enligt önskat driftläge (se avsnitt "Inkoppling för olika driftlägen"):
 - Beredskapsdrift
 - Permanentdrift
 - Permanentdrift med tänd- och släckfunktion
5. Stäng armaturhöljet
6. Slå på nätspänningen
7. Visuellt kontroll
8. Kontrollera statusindikering – LED ska vara konstant grön

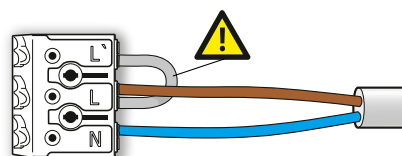
Ladda armaturen i minst 20 timmar efter anslutning till fast ström.



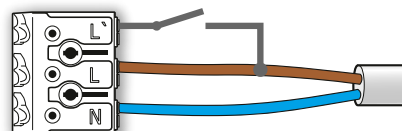
Notera installationsdatum på dekal på batteriet.



Beredskapsdrift



Permanentdrift



Permanentdrift med tänd- och släckfunktion



DRIFT & UNDERHÅLL

WIRELESS CONTROL

Självtest och status-LED

Armaturer i utförande Wireless Control testar automatiskt sig själva med följande tester:

1. **Månadstest av funktion** – sker mellan 20:e och 30:e dagen efter driftsättning
2. **Årligt batteritidstest** – sker mellan 350:e och 360:e dagen efter driftsättning

För att förhindra att alla armaturer med självtest samtidigt utför funktionstest eller batteritidstest har självtestfunktionen en slumpvariabel.

LED för statusindikering signalerar testtypen och resultatet på respektive test. Informationen nedan visar hur du ska tolka status-LED.

I Wireless Control system så kan frekvensen på funktions- och batteritester styras fritt via systemets centralutrustning. Konsultera manualen för din centralutrustning för beskrivning av hur du gör detta.

Bussarmaturer i Wireless Control system

Wireless Control system är ett hybridssystem som kan bestå av både trådlösa armaturer och armaturer som kommunicerar via busskabel.

Armaturer som kommunicerar via busskabel är vid leverans programmerade på följande sätt:

1. Hänvisningsarmaturer i Permanentdrift
2. Nödbelysningsarmaturer i Beredskapsdrift

Övervakade armaturer genomför föreskrivna tester i enlighet med centralutrustningens inställningar. LED för statusindikering signalerar testtypen och resultatet och du kan även ta del av den informationen direkt i centralutrustningen. Om armaturerna inte är anslutna till någon centralutrustning så kan funktionstest och batteritidstest endast utföras genom att bryta strömförsörjningen till armaturerna.

	Grön	Gul	Röd
Lyser konstant	Nät drift, allt OK	-	Laddningsfel – batteri defekt eller ej anslutet
Inget ljus	Nödläge / Batteridrift		
Blinkar 1 sek på, 1 sek av	Batteritidstest genomförs efter att batteri är laddat	Pågående batteritidstest	Batterikapacitet är för låg
Blinkar 0,5 sek på, 0,5 sek av	Funktionstest genomförs efter att batteri är laddat	Pågående funktionstest	Ljuskälla defekt eller ej ansluten



DRIFT & UNDERHÅLL

CENTRAL RESERVKRAFT

Central reservkraft

Armaturer i utförande Central reservkraft är kopplade till ett nödbelysningsaggregat som förser armaturen med ström i alla lägen. Dessa armaturer utför inga självtester och status-LED används ej.

Inkoppling vid olika driftlägen

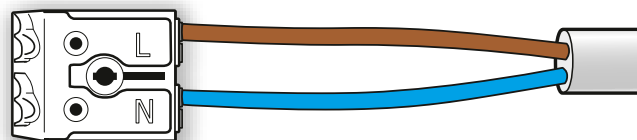
Bilder som visar kabelanslutningar för armaturers olika driftlägen har skapats i förklarande syfte och kan därför skilja sig från verkligheten.

- Beredskapsdrift
- Nödbelysningsarmaturer levereras i beredskapsdrift.

Driftsättning

1. Koppla strömkablarna till armaturen enligt bild
2. Stäng armaturhöljet
3. Slå på nätspänningen
4. Visuellt kontroll

Beredskapsdrift



E

DRIFT & UNDERHÅLL POWERLINE CONTROL

Powerline Control

Armaturer i utförande Powerline Control är kopplade till ett nödbelysningsaggregat som förser armaturen med ström i alla lägen samt övervakar status på och styr respektive armatur.

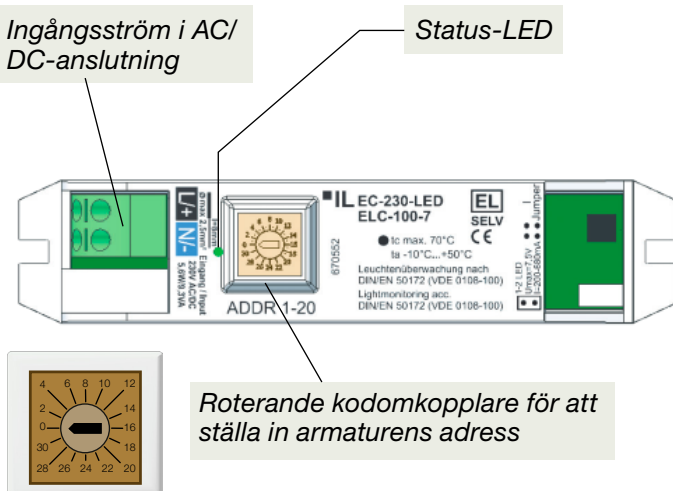
OBS! För Powerline Control system finns ett specifikt förfarande för installation och driftsättning som finns beskriven i handboken ”Installation och driftsättning av Powerline Control system”. Handboken finns på vår hemsida.



Klicka på eller scanna QR-koden ovan för att läsa mer om Powerline Control

Så fungerar Powerline Control armaturerna

Armaturer i utförande Powerline Control innehåller alla en så kallad ELC-modul som kommunicerar med centralutrustningen i systemet. Nedan är en bild på en sådan modul med en beskrivning av dess beståndsdelar.

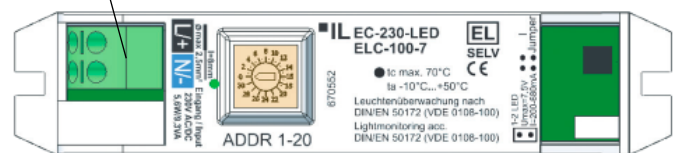


Inkoppling för olika driftlägen

Bilden som visar inkopplingar för armaturers olika driftlägen har skapats i förklarande syfte och kan därför skilja sig från verkligheten. Driftläget – permanentdrift eller beredskapsdrift, ställs in via systemets centralutrustning. Se manualen för information om hur man gör detta eller kontakta Effekta så hjälper vi dig.

Ingång

Batteri N/
Batteri L/+



Driftsättning

Kom ihåg att slå av strömmen innan armaturen ska installeras.

Kom även ihåg att ta hänsyn till det övergripande installations- och driftsättningsförfarandet av Powerline Control system (se avsnittet ovan).

1. Ställ in armaturens adress genom att skruva på den roterande kodomkopplaren. Adressen ska ställas mellan 1-20 och ska stämma med projekteringsunderlaget. Sätter du adressen till "0" så inaktiveras övervakning av armaturen.

- Kodomkopplaren är lätt åtkomlig med hjälp av lämplig skruvmejsel.
- OBS! På en och samma slinga får inte två armaturer ha samma adress!
- OBS! Använd alltid den lägsta oanvända adressen på en slinga. Om man har 4 armaturer på en slinga så MÅSTE man använda adresserna 1 till 4. Om man har 5 armaturer på en slinga så måste man använda adresserna 1 till 5. osv.

2. Koppla strömkablarna till armaturen enligt bild
3. Stäng armaturhöljet
4. Slå på nätspänningen
5. Visuellt kontroll

Resterande steg av driftsättning sker via centralutrustningen. Se manualen till din centralutrustning eller boka driftsättning av Effekta så löser vi det åt er.





MER INFO VISIONATA II


Söker du efter annan information om produkten så hittar du övrig dokumentation på produktsidan på vår hemsida. Här ingår bland annat produktblad, ljusfiler och försäkran om överrensstämmelse med EU-direktiv.





Klicka på eller scanna QR-koden ovan för att läsa mer om produkten via vår hemsida



 040 - 94 60 20

 info@effekta.se

 effekta.se

 Prästtorpsvägen 16
341 51 Lagan

EFFEKTA POWER SYSTEMS AB
NÖDBELYSNING & RESERVKRAFT