

MANUAL NOVILED II

STATUS LED

Green Grön	Red Röd	LED-INDIKATOR	STATUS
		On / Lyser	Normal operation / Normal drift
		Fast flashing / Snabbt blinkande	Funktion test underway / Funktionstest pågår
		Slow flashing / Långsamt blinkande	Duration test underway / Varaktighetstest pågår
		On / Lyser	Load failure (Open-, short-circuit, LED failure) / Lastfel (kortslutning, LED-fel)
		Fast flashing / Snabbt blinkande	Charging failure (Incorrect charging current) / Laddningsfel (Felaktig laddningsström)
		Slow flashing / Långsamt blinkande	Battery failure (Battery failed the duration test or function test / Battery is defect / Incorrect battery voltage) / Batterifel (Batteriet misslyckades med varaktighetstest eller funktionstest / Batteriet är defekt / Felaktig batterispänning)
		LED off / LED släckt	DC mode (Battery operation (Emergency mode)) / DC-läge (Batteriläge (nödläge))

Commissioning test

Connection of the mains supply will initiate commissioning where the battery will remain on charge for an uninterrupted 24 hours. An interruption of the mains supply will reset the counter to zero. After 24 hours the luminaire will be put into a duration test for the rated period. immediately followed by another 24hr charge period.

Function test

A 5 second functional test is carried out at 1 week interval.

Duration test

A full rated duration test is carried out automatically at weeks intervals.

initierings test

Anslutning av nätspänningen kommer att initiera igångkörning där batteriet kommer att förbli laddat under en oavbruten 24 timmar. Ett avbrott i nätspänningen kommer att återställa räknaren till noll. Efter 24 timmar sätts armaturen i ett varaktighetstest för perioden. Omedelbart följt av ytterligare 24 timmars laddningstid.

Funktionstest

Ett 5 sekunders funktionstest utförs med 1 veckas intervall.

Varaktighe ts test

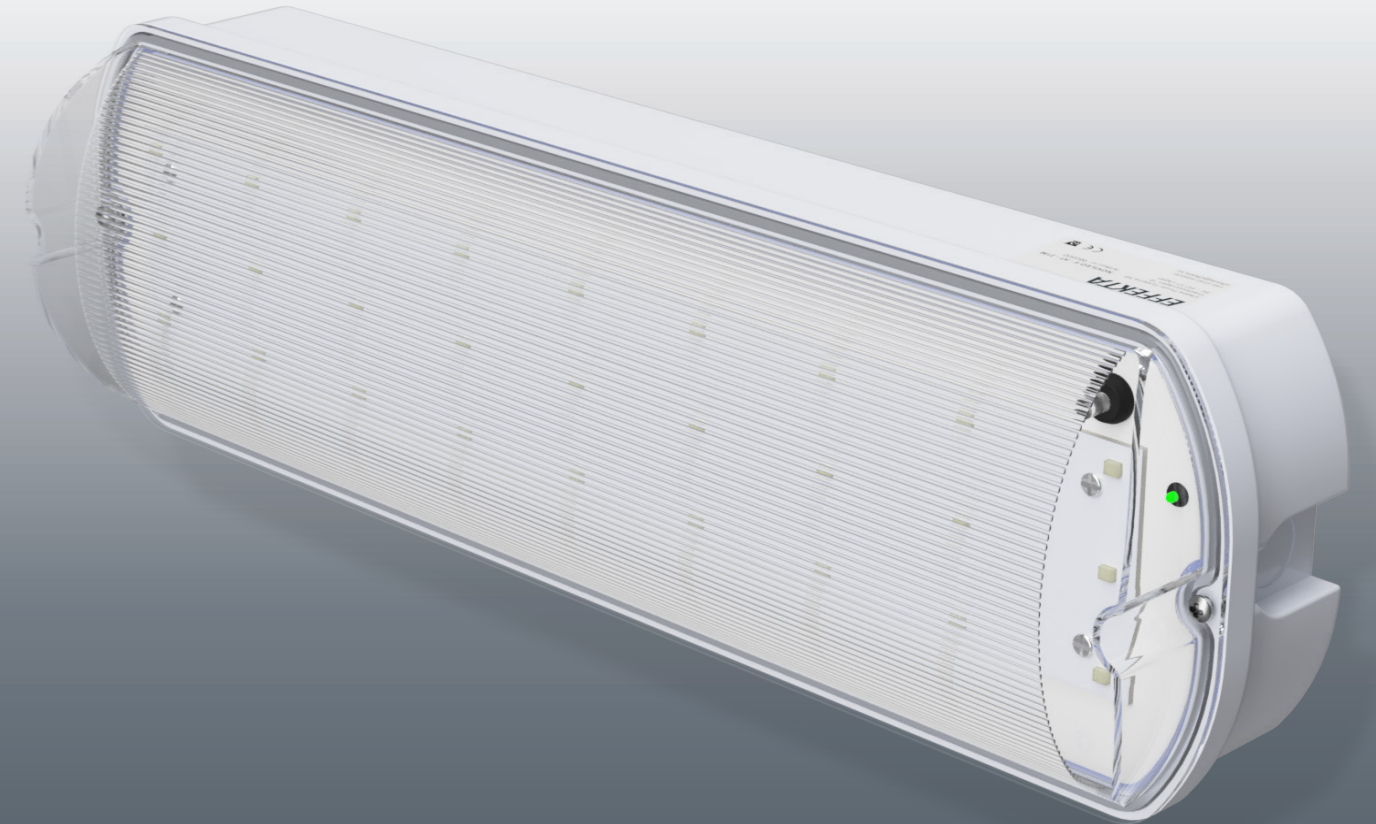
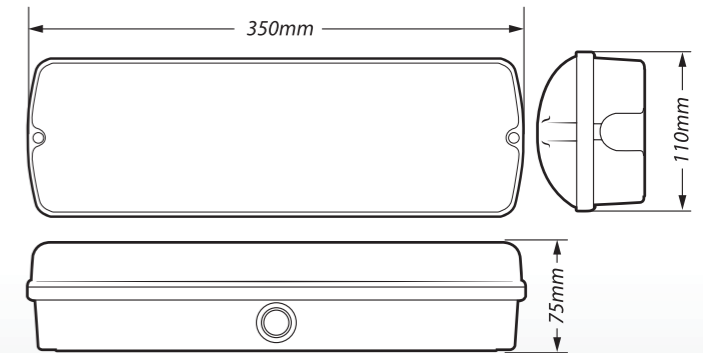
Ett fullständigt varaktighetstest utförs automatiskt med intervaller på 52 veckor.

Symbol Description Symbolbeskrivning

	No light / Släckt	
	Lit / Lyser	
	Fast flashing / Snabbt blinkande	
	Slow flashing / Långsamt blinkande	

Art.nr	Utförande	Modell/läsavstånd	Förbrukning	Drift
960500	AT	21m	5,5W	LiFeP04 3,6V 1,5Ah
960103		30m		
949514	AT-E	21m		
941722		30m		
960519	AT-H	21m	7,5W	Centralt batteri
960520		30m		
960453	A	21m	6W	
960454		30m		

MANUAL NOVILED II



EFFEKTA

INSTALLATION

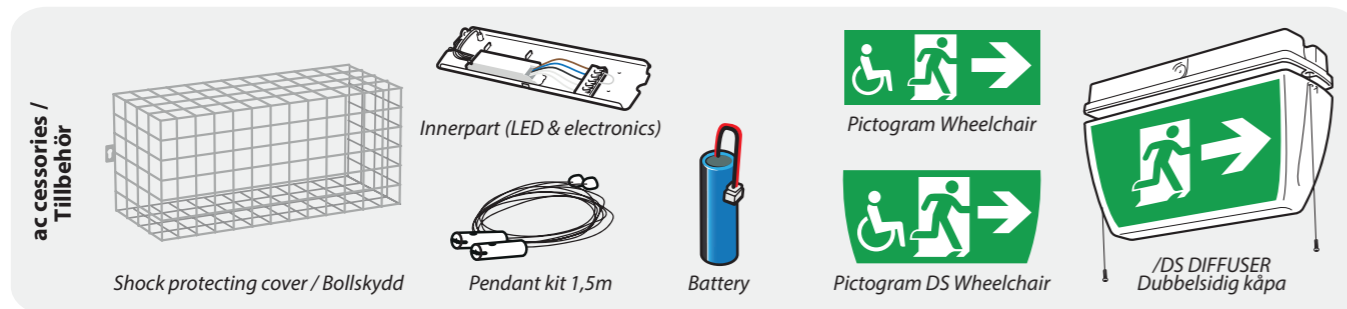
NOVILED II

Noviled II is an emergency lighting luminaire with IP65 enclosure, making it versatile and flexible in demanding environments. The luminaire can be used as emergency lighting, LED lighting and reference luminaire. It content the requirements of IEC62034, 60598-2-22. The luminaire is suitable for all types of installations such as shops, schools, hotels, airports, offices, hospitals, churches, industry, p-houses, etc.

- Included replaceable pictograms for the most common designs (Right, Left and Down)
- Permanent operation or emergency operation
- Can be mounted on roof and wall
- Made of impact resistant polycarbonate
- Reading distance: 21m
- 30 LED (SMD2835)
- Luminous Flux: 190 Lumen
- Power source: 220-240VAC, 50/60 Hz
- Power consumption: Max. 5.5W
- Battery: LiFePO4 (3.2V 1.5Ah)
- Built-in battery backup (up to 1 hour emergency operation)
- Recharge time: about 24 hours
- Supervised with a self-test system with automatic function test (IEC62386-202)
- Manual function test button
- DALI
- Accessories: Double-sided cover with pictogram, shock protection.

Noviled II är en nödbelysningsarmatur med kapslingsklass IP65 vilket gör den mångsidig och flexibel i krävande miljöer. Armaturen kan användas som nödbelysning, led-belysning och hänvisningsarmatur. Den uppfyller kraven enligt IEC62034, 60598-2-22. Armaturen är lämplig för alla typer av installationer såsom affärer, skolor, hotell, flygplatser, kontor, sjukhus, kyrkor, industri, p-hus m.m.

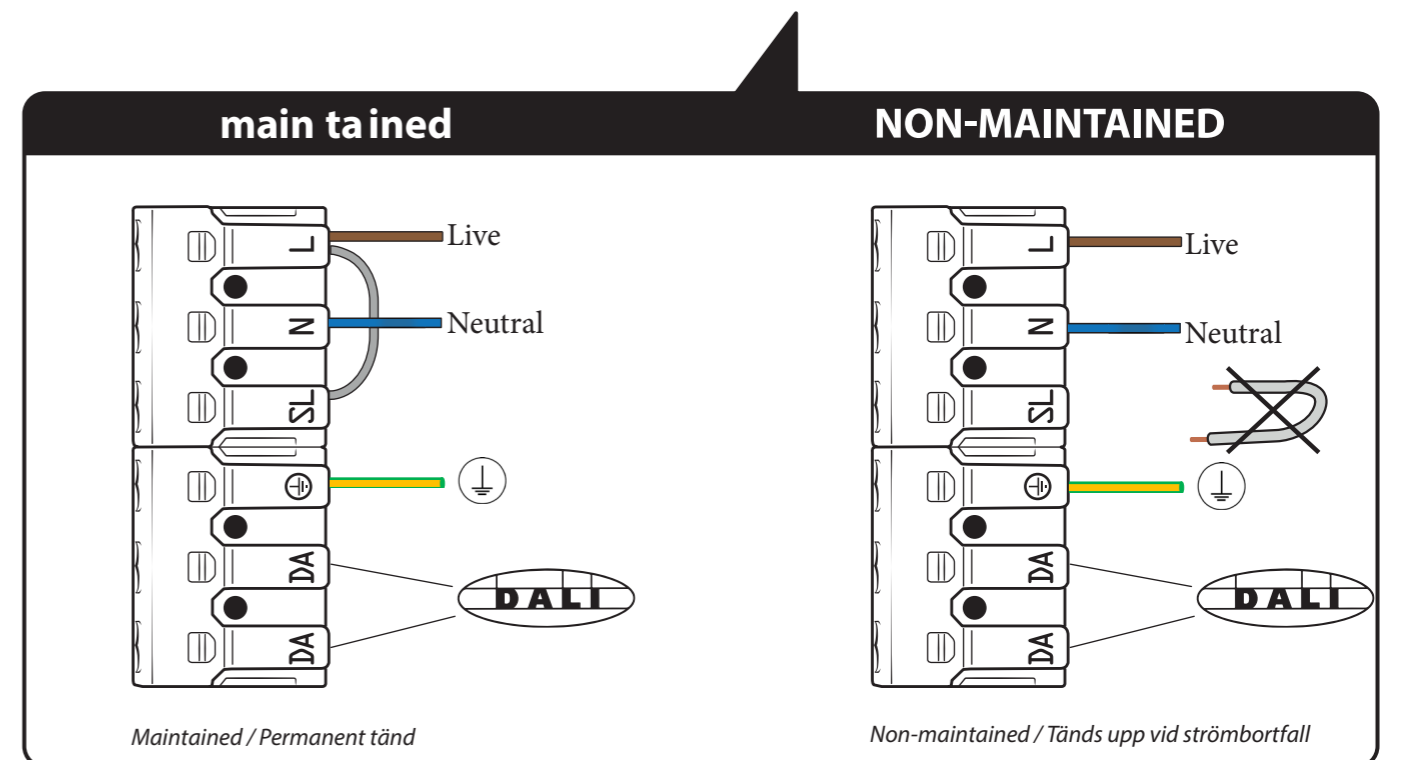
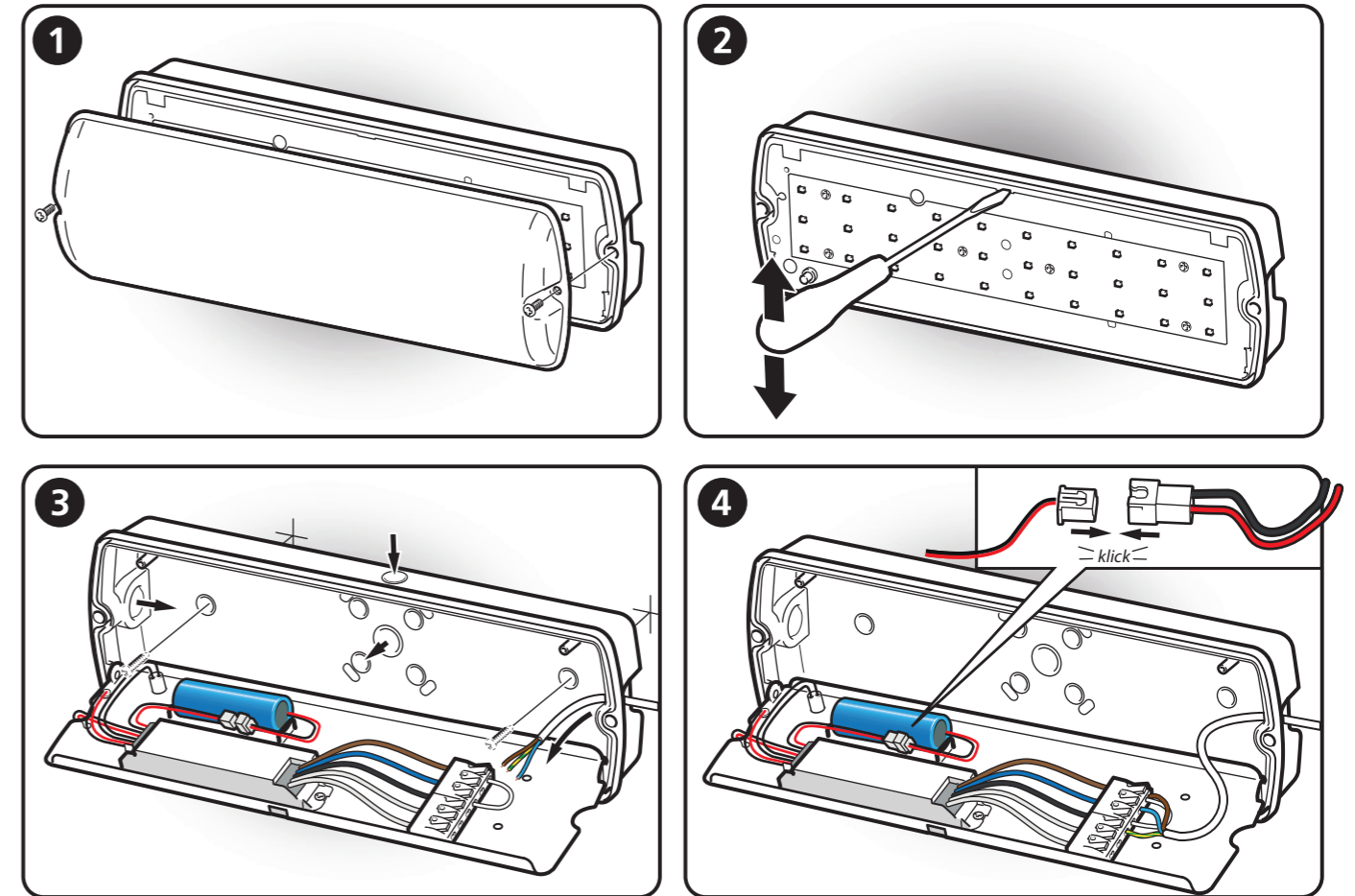
- Medföljer utbytbara piktogram för de vanligaste utföranden (Pil höger, vänster och ner)
- Permanentdrift eller nöddrift
- Kan monteras på tak och vägg
- Tillverkad av slagtålig polykarbonat
- Läsavstånd: 21m
- 30st LED (SMD2835)
- Ljusflöde: 190 Lumen
- Strömkälla: 220-240VAC, 50/60 Hz
- Strömförbrukning: Max. 5,5W
- Batteri: LiFePO4 (3,2V 1,5Ah)
- Inbyggd batteri backup (upp till 1 timmars nöddrift)
- Återuppladdningstid: ca 24 timmar
- Övervakad med ett självtestande system med automatisk funktionstest enligt IEC62386-202.
- Manuell funktionstest knapp
- DALI
- Tillbehör: Dubbelsidig kåpa med piktogram, bollskydd mm.



Accessories / Tillbehör		
960513	DS DIFFUSER (Dubbelsidig kåpa), 30m, IP65	350 x 110 x 166 mm
960512	Batterypack / Batteri (LiFePO4 3,2V, 1,5mAh)	Ø18 x 70 mm
960517	Inner part with LED and electronics / Innerdel	332 x 95 x 25 mm
960415	Pendant kit 1.5 m wire / Pendelkit 1,5 m justerbar vajer 1,5 m	
960514	Pictogram wheelchair / Piktogram rullstol (21m)	315 x 120 mm
960515	DS Pictogram wheelchair / DS piktogram rullstol (30m)	315 x 150 mm
490414	Shockprotecting cover / Bollskydd 1 (30m)	460 x 210 x 115mm

INSTALLATION

NOVILED II



Suitable cable 0.5-1.5mm² / Kabeln bör vara 0,5-1,5mm²