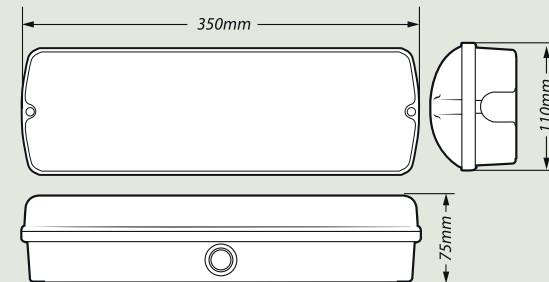


Manual för installation, drift och underhåll



**Mått**



Alla mått i millimeter



0372- 35 000

[info@sacnordic.com](mailto:info@sacnordic.com)

[effekta.se](http://effekta.se)  
[sacnordic.com](http://sacnordic.com)

Prästtorpsvägen 16  
341 51 Lagan

**SAC** Safe Security Solutions  
**SAC Nordic AB**

Effekta manual - NOVILED II A - Vi reserverar oss för eventuella fakta- eller tryckfel E2417-01

**E**

# PRODUKTINFO

## NOVILED II A

## NOVILED II A

NOVILED II är en tuff armatur med hög prestanda som kan användas både som nödbelysning och hänvisningsbelysning. Armaturen är IP65-klassad så den går att använda i krävande miljöer. Armaturen kan användas som nödbelysning, led-belysning och hänvisningsarmatur. Nödspänning kommer ifrån ett centralbatteri. NOVILED uppfyller kraven enligt IEC62034, 60598-2-22. Den kan monteras både som väggmontage och takmontage. Det finns de flesta tillbehören, som t.ex. pendlingskit, bollskydd för extra utsatta miljöer samt kåpa som skapar 30m läsavstånd i dubbelsidig hänvisning. Armaturen är lämplig för alla typer av installationer såsom affärer, skolor, hotell, flygplatser, kontor, sjukhus, kyrkor, industri, p-hus m.m.

### Utföranden

- Central reservkraft

### Tillbehör

- Dubbelsidig kåpa för NOVILED med piktogram (Läsavstånd: 30m)
- Bollskydd
- Takpendel

### Egenskaper



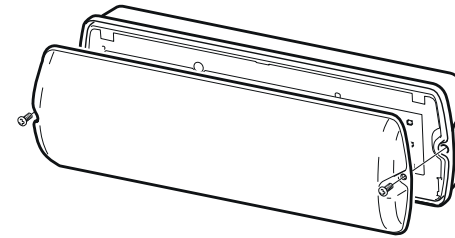
### Specifikationer

- Hänvisningsarmatur: 21 m läsavstånd
- Kapslingsklass: IP65
- 30st LED (SMD2835)
- Ljusflöde: 285 Lumen
- Strömkälla: 230VAC, 50 Hz eller DC195-254V
- Strömförbrukning: Max. 3,3W
- Överkopplingsbar
- Tak-/väggmontering
- Medföljer utbytbara piktogram för de vanligaste utföranden (Pil höger, vänster och ner)
- För centralmatat system (230V) med centralbatteri

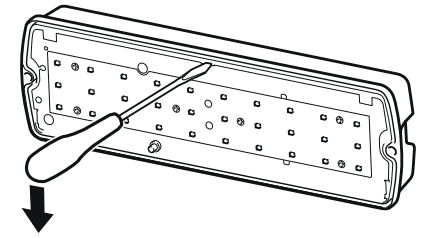
**E**

# INKOPPLING

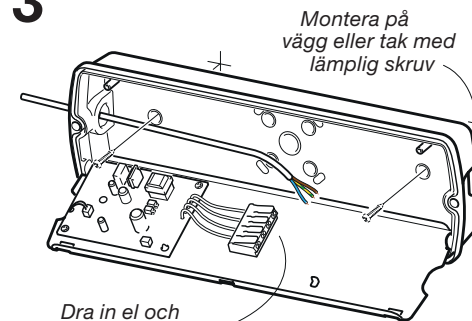
## NOVILED II A

**1**

Lossa skruvarna som håller kåpan.

**2**

Bänd upp innerdelen med hjälp av en flat skruvmejsel.

**3**

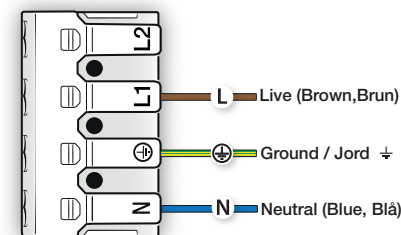
Montera på vägg eller tak med lämplig skruv

Dra in el och anslut enligt schemat.

**4**

Montera piktogram om armaturen ska användas som hänvisningsarmatur.

### PERMANENTDRIFT



Maintained / Permanent tänd

Kabeln bör vara 0.75 - 2.5 mm<sup>2</sup>