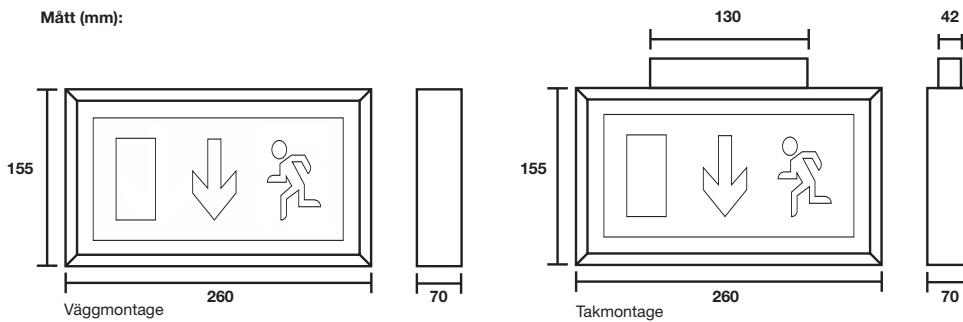


# FlexiLed



Mått (mm):



Armaturtyp	Läsavstånd	22 m
	73 510 24	PIKTOGRAM I SET!
	Ingår i 73 510 24	
	Ingår i 73 510 24	
	73 512 49*	PIKTOGRAM I SET!
	Ingår i 73 512 49	
	Ingår i 73 512 49	
	Ingår i 73 510 24	

Läsavstånd enl. SS-EN 1838

\* Läsavstånd 24 m

Piktogramset ingår men kan beställas separat.

## TILLBEHÖR:

73 403 30	Pendel 500mm, inkl 4-ledare (obs. då ej IP43)
73 410 86	Pendel 1000mm, inkl 4-ledare (obs. då ej IP43)
73 410 87	Pendel 2000mm, inkl 4-ledare (obs. då ej IP54)
73 403 38	Öglor för vajer/kedjemontage (inkl. gummipackning för IP43)
011459	Bollskydd

Best. nummer	Typ nr.	Ljuskälla	Drift	Vikt kg	P/B
Permanentdrift/Beredskapsdrift		Batteri			
73 499 90	65416AT	LED	NiMH	1,0	Ja/Ja
73 427 90	601242000WL	LED	NiMH	1,0	Ja/Ja
Central reservkraft					
73 499 91	65416A	LED		1,0	
73 402 99	601241000RPPL	LED		1,0	

Permanentdrift/Beredskapsdrift = P/B

	IP 43		
	1h		
	AT		

## UTFÖRANDE:

Armaturstomme i vit plast. Kan enkelt monteras i tak och gavel (antingen för enkel- eller dubbelsidig hänvisning) samt på vägg. Tre piktogram samt opalvit baksida ingår i varje armatur. Ljuskälla ingår.

## A-MODELL

För anslutning till centralt nödlysaggregat eller UPS.

## AT-MODELL

Har inbyggt nödlysaggregat och batteri för drifttid i minst 60 minuter vid nätbortfall. Är försedd med automatiskt test av ljuskälla, laddning och batteri.

## MONTAGE

På vägg, gavel, i tak, med fast pendel (obs. då ej IP43) eller med öglor för vajer/kedjemontage.

