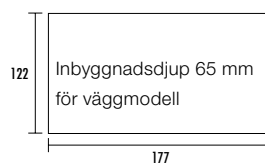
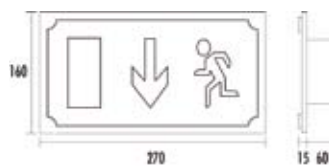
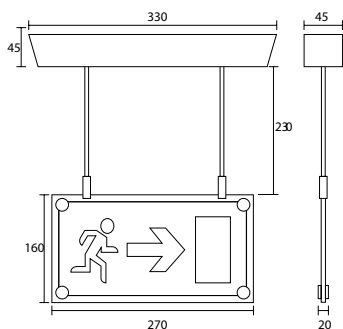


Tracker



E. nummer	Typ nr.	Ljuskälla	Drift	Vikt kg	P/B	Ljusutbyte vid batteridrift
Permanent drift			Batteri			
73 507 24	64034 ATV vägg inf.	LED	NiMH	1,1	Ja/Ja	100%
73 507 25	64034 ATP pendlad	LED	NiMH	1,1	Ja/Ja	100%
Central reservkraft			Effektförbrukning			
73 507 26	64034 AV vägg inf.	LED	4 W	0,9		
73 507 27	64034 AP pendlad	LED	4 W	0,9		

Permanentdrift/Beredskapsdrift = P/B

	IP 40	
		1h
100%	LED	80 cd/m ² 11 cd/m ²
AT		

UTFÖRANDE:

Armaturstomme i aluminium, stålplåt och acrylplast. Finns för infällt utförande samt som pendlad med enkel eller dubbelsidig skylt. Armaturen levereras komplett med piktogramsats, tre piktogram. Läsavstånd 22 meter enligt SS-EN 1838. Ljuskälla ingår.

A-MODELLERNA:

är avsedda för anslutning till centralt placerad reservkraftsutrustning som växelriktare/UPS.

AT-MODELLERNA:

har inbyggda nödljusaggregat och batteri som automatiskt ger armaturen backup för erforderlig tid samt elektronik som övervakar batteriets status, ljuskällan samt laddarens funktion. Statusen avläses via lysdiod.

