

	IP 20	
		1h
		cd/m ² 80
		11 cd/m ²

UTFÖRANDE:

Armaturstomme i mattborstat rostfritt stål alternativt i vitmålat utförande. Enkel eller dubbelsidig. Pendlarna till tak och konsolmodellerna kan fås i alternativa längder. Ljuskälla ingår. Piktogram beställs separat.

A-MODELLERNA:

Är avsedd för anslutning till centralt nödljusaggregat såsom växelriktare eller UPS.

C-MODELLERNA:

Har inbyggt nödljusaggregat och batteri för egen strömförsörjning i minst 60 minuter vid nätbortfall.

MONTAGE:

På vägg, gavel, pendel och i tak.



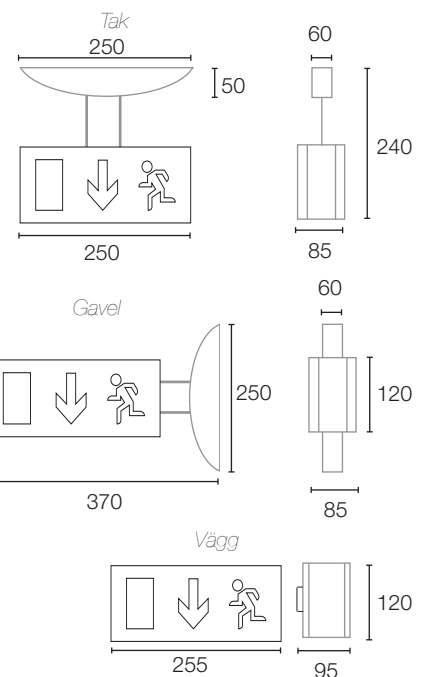
Takmontage



Väggmontage



Gavelmontage
Design: M-B Sevel, Danmark



Armaturstyp	R-106/V-106	Ryggplåt
Läsavstånd	24 m	
	73 501 32	73 501 35 V
	73 501 33	73 501 36 R
	73 501 34	

Läsavstånd enl. SS-EN 1838

E. nummer	Typ nr.	Montage	Ljuskälla	Drift	Vikt kg.	P/B
Permanent drift				Batteri		
73 501 22	R-106 C-V	Väggmontage	6W/G5	NiCd	2,3	Ja/Nej
73 501 23	R-106 C-T	Takmontage	6W/G5	NiCd	2,3	Ja/Nej
73 501 24	R-106 C-K	Gavelmontage	6W/G5	NiCd	2,3	Ja/Nej
73 501 29	V-106 C-V	Väggmontage	6W/G5	NiCd	2,3	Ja/Nej
73 501 30	V-106 C-T	Takmontage	6W/G5	NiCd	2,3	Ja/Nej
73 501 31	V-106 C-K	Gavelmontage	6W/G5	NiCd	2,3	Ja/Nej
Central reservkraft						
73 501 19	R-106 A-V	Väggmontage	6W/G5		1,8	
73 501 20	R-106 A-T	Takmontage	6W/G5		1,8	
73 501 21	R-106 A-K	Gavelmontage	6W/G5		1,8	
73 501 26	V-106 A-V	Väggmontage	6W/G5		1,8	
73 501 27	V-106 A-T	Takmontage	6W/G5		1,8	
73 501 28	V-106 A-K	Gavelmontage	6W/G5		1,8	

R = rostfri,
V = vitmålad

Permanentdrift/Beredskapsdrift = P/B

