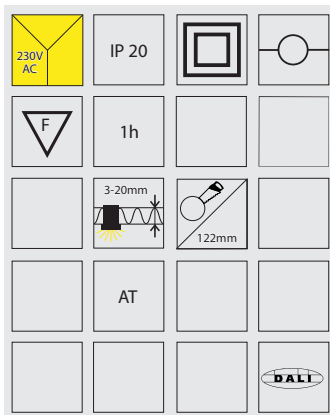


# NimLed DALI



## UTFÖRANDE

Armaturstomme i vit plast. NimLed DALI finns med antingen cirkelformad ljusbild (öppna ytor) eller elipsformad ljusbild (utrymningsväg).

Armaturen kan som standard monteras utvändigt- eller infällt i tak utan extra tillbehör. För infällt montage tar man enkelt bort ytterringen och monterar på de medföljande fjädrarna för säkert montage i innertak. Ljuskälla ingår.

## DALI-MODELL

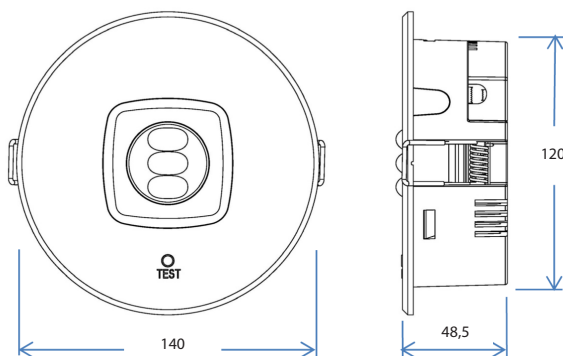
Har inbyggt nödljusaggregat och batteri för drifttid i minst 60 minuter vid nätbortfall. Är försedd med automatiskt test av ljuskälla, laddning och batteri och kan anslutas i DALI system som då sköter testerna.

## MONTAGE

I tak utvändigt och infällt.



Mått (mm):



E. nummer	Typ nr.	Ljuskälla	Drift	Vikt kg.	P/B
Beredskapsdrift			Batteri		
73 453 51	20170001DALI (utrymn väg)	LED	NiMH	0,5	Nej/Ja
73 453 52	20170002DALI (öppna ytor)	LED	NiMH	0,5	Nej/Ja

Permanentdrift/Beredskapsdrift = P/B