

LedSpot



| | | | |
|--|----|------|------|
| | | | |
| | 1h | | |
| | | | |
| | AT | ATXL | ATXP |
| | | | |

UTFÖRANDE:

Armaturen för infällnad är utförd i svarvad, vitmålad aluminium, RAL9003. Elektronikdelen för montage ovan undertak är i plåt. Vid utvändig modell sitter armaturdelen monterad i en vitmålad plåtstomme, även den RAL9003.

De armaturer som är märkta i tabellen med (öppna ytor) har cirkelformad ljusbild och de som är märkta med (utrymningsväg) har elipsformad ljusbild.

Utvändig modell är överkoppningsbar. Ljuskälla ingår.

A-MODELLERNA:

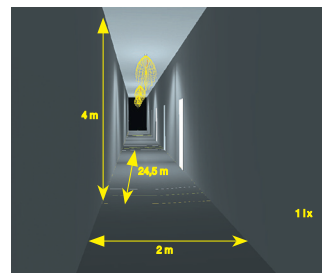
Är avsedd för anslutning till centralt nödljusaggregat såsom växelriktare eller UPS.

AT-MODELLERNA:

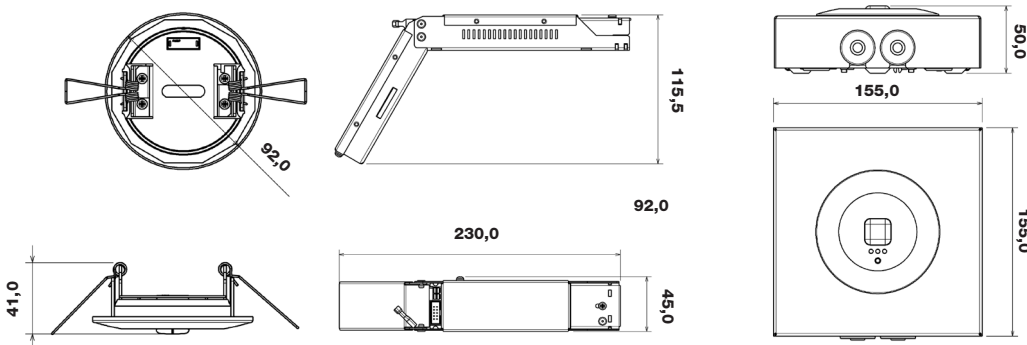
Har inbyggt nödljusaggregat och batteri för egen strömförsörjning i minst 60 minuter vid nätbortfall. Armaturen är även försedd med automatiskt test av ljuskälla, laddning och batteri.

MONTAGE:

Infällt och utvändigt i tak.



Mått (mm):



| E. nummer | Typ nr. | Ljuskälla | Drift | Vikt kg. | P/B |
|---------------------------------|------------------------------|-----------|---------|----------|-------|
| Permanent drift/Beredskapsdrift | | | Batteri | | |
| 73 412 65 | 401761000AT inf (utrymn väg) | LED | NiMH | 0,5 | Ja/Ja |
| 73 412 66 | 401762000AT inf (öppna ytor) | LED | NiMH | 0,5 | Ja/Ja |
| 73 412 67 | 401763000AT utv (utrymn väg) | LED | NiMH | 0,9 | Ja/Ja |
| 73 412 68 | 401764000AT utv (öppna ytor) | LED | NiMH | 0,9 | Ja/Ja |
| Central reservkraft | | | | | |
| 73 412 69 | 401761000A inf (utrymn väg) | LED | | 0,5 | |
| 73 412 70 | 401762000A inf (öppna ytor) | LED | | 0,5 | |
| 73 412 71 | 401763000A utv (utrymn väg) | LED | | 0,8 | |
| 73 412 72 | 401764000A utv (öppna ytor) | LED | | 0,8 | |

Permanentdrift/Beredskapsdrift = P/B

