

< 230V DC	IP 20	
		1h
		cd/m <sup>2</sup> 80 11 cd/m <sup>2</sup>
AT	ATXL	ATXP



#### UTFÖRANDE:

Armaturstomme av lackerad stålplåt, Färg RAL 9006. Kan användas både som hänvisningsarmatur och ledbelysningsarmatur. Vid hänvisningsarmatur tillkommer beställningsnumret för piktogrammet. Aluminiumram medföljer piktogrammet. Ljuskälla ingår.

#### A-MODELLERNA:

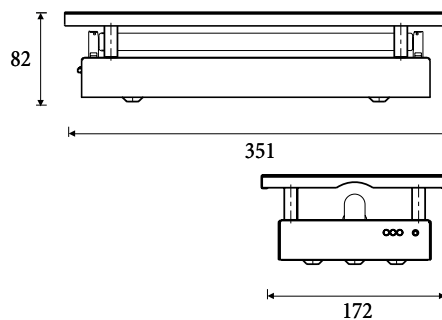
är avsedda för anslutning till centralt placerad reservkraftsutrustning som växelriktare/UPS.

#### AT-MODELLERNA:

har inbyggda nödljusaggregat och batteri som automatiskt ger armaturen backup för erforderlig tid samt elektronik som övervakar batteriets status, ljuskällan samt laddarens funktion. Statusen avläses via lysdiod.

#### MONTAGE:

På vägg.



Läsavstånd	28 m
	73 501 10
	73 501 11
	73 501 12
	73 501 13 front för ledljus

Läsavstånd enl. SS-EN 1838

#### TILLBEHÖR

- 80 483 08 Lysrör 8 W standard
- 83 020 00 Lysrör 8 W longlife
- 73 507 56 Kit för montage med utanpåliggande ledning

E. nummer	Typ nr.	Ljuskälla	Drift	Vikt kg.	P/B	Ljusutbyte vid batteridrift
Permanent drift			Batteri			
73 501 08	42083-AT	8W/G5	4,8V/1,8Ah	1,5	Ja/Ja	50%
73 502 26	42083-ATXL	8W/G5	4,8V/1,8Ah	1,5	Ja/Ja	50%
Central reservkraft			Effektförbrukning			
73 501 09	42083-A	8W/G5	12 W	1,6		
73 502 27	42083-ATXP	1X8W/G5	12 W	1,6		

ATXL för anslutning till Elmax.  
ATXP för anslutning till växelriktare med Elmax.

Permanentdrift/Beredskapsdrift = P/B

