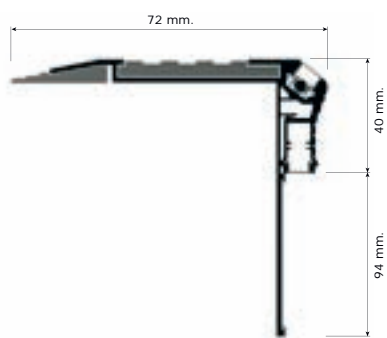


FIBERLED 201



Mått



Tekniska data

12V 24V	0,25W 0,5W	1 LED	LED Ø5 mm.	III	CE
IP20	Alu- minium	Utan transf.	Ø1-2,5 mm ²		



Utförande

Silver eller svarteloxerad strängsprutad aluminiumprofil.

Förborrad och med halkskydd i grått eller svart polymer.

LED med blå, röd, grön, gul eller vit färg.

FIBERLED 202



Mått



Tekniska data

Alu- minium	↓	Utan transf.	1,16 Kg./m.
----------------	---	-----------------	----------------

Utförande

Silver eller svarteloxerad strängsprutad aluminiumprofil.

Förborrad och med halkskydd i grått eller svart polymer.

INFORMATION

FIBERLED 102

- Tillgänglig i delar.
- Upp till 120 cm/LED i varje set.
- Belyst radnummer som option.
- Ändstycke med eller utan ledningsgång.



Ändstycke

FIBERLED 104

- Tillgänglig i delar.

FIBERLED 201

- Tillgänglig i delar.
- Upp till 120 cm/LED i varje set.
- Nedåtriktat ljus med 4 eller 8 LED/m.
- Belyst radnummer som option.
- Ändstycke med eller utan ledningsgång.



Ändstycke

FIBERLED 202

- Tillgänglig i delar.
- Nedåtriktat ljus med 4 eller 8 LED/m.