

DuoLed 90



< 230V DC	IP 20	
		1h
100%	LED	
AT	ATXL	ATXP

UTFÖRANDE:

Armaturstomme i vitlackerad aluminium, RAL 9003. Armaturen är försedd med två vinklade lysdioder för ellipsformad ljusbild och långa montageavstånd i t ex utrymningsvägar. Utvändig modell är överkopplingsbar. Ljuskälla ingår.

A-MODELLERNA:

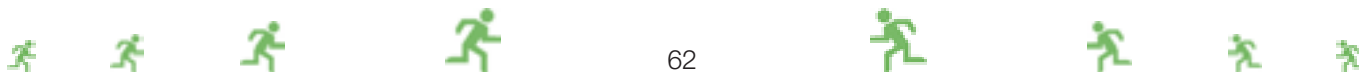
Är avsedd för anslutning till centralt nödljusaggregat såsom växelriktare eller UPS.

AT-MODELLERNA:

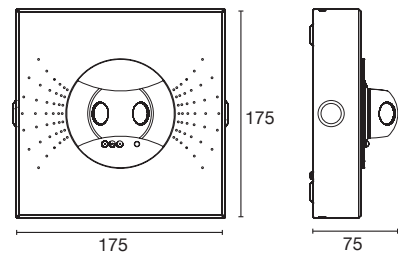
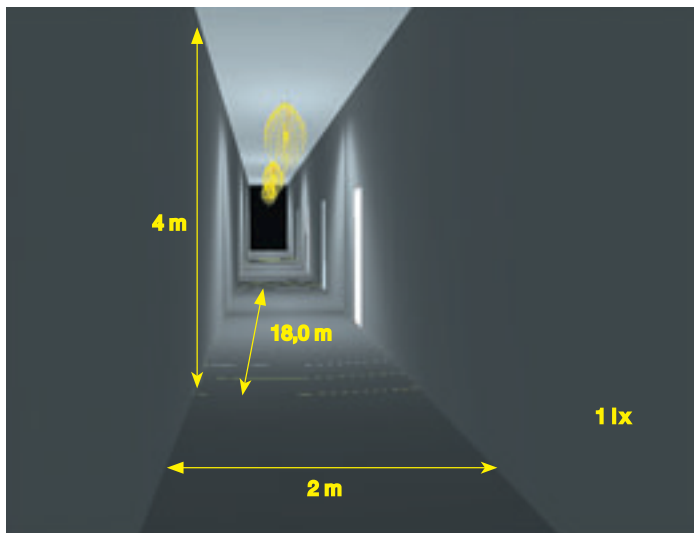
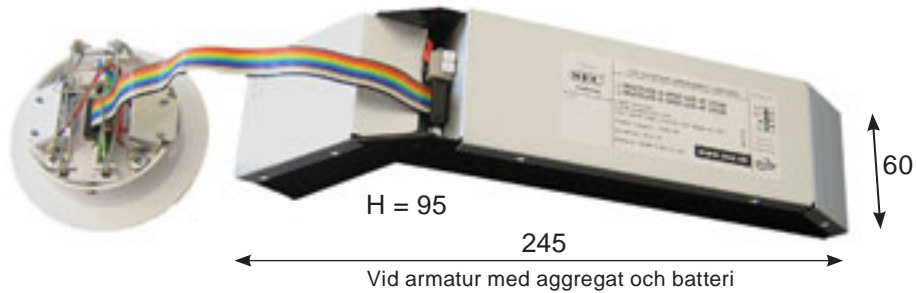
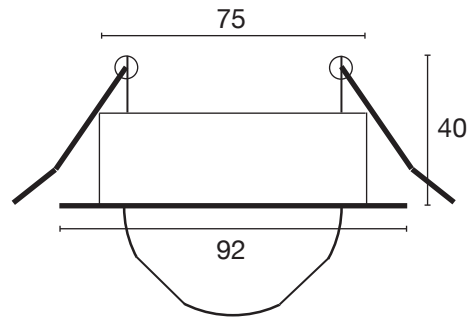
Har inbyggt nödljusaggregat och batteri för egen strömförsörjning i minst 60 minuter vid nätbortfall. Armaturen är även försedd med automatiskt test av ljuskälla, laddning och batteri. AT armaturerna kan utrustas med potentialfritt larmrelä.

MONTAGE:

Infällt och utvändigt i tak.



DuoLed 90



E. nummer	Typ nr.	Ljuskälla	Drift	Vikt kg.	P/B	Ljusutbyte vid batteridrift
Permanentdrift		Batteri				
73 505 16	42037-AT infälld	LED	NiMH	0,5	Ja/Ja	100%
73 505 17	42037-ATXL infälld	LED	NiMH	0,5	Ja/Ja	100%
73 509 77	401671000AT utvändig	LED	NiMH	0,8	Ja/Ja	100%
73 509 78	401671000ATXL utvändig	LED	NiMH	0,8	Ja/Ja	100%
Central reservkraft						
73 505 18	42037-A infälld	LED		0,5		
73 509 79	401671000A utvändig	LED		0,6		
73 509 81	401671000ATXP infälld	LED		0,5		
73 509 80	401672000ATXP utvändig	LED		0,6		

ATXL för anslutning till Elmax.
ATXP för anslutning till Elmax.

Permanentdrift/Beredskapsdrift = P/B

