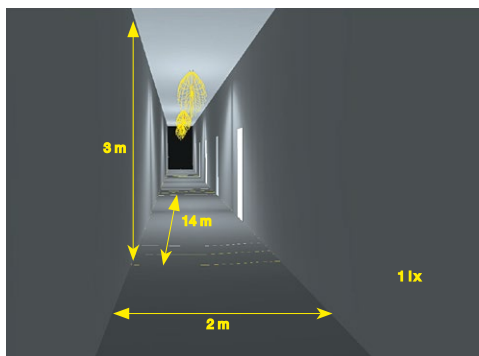
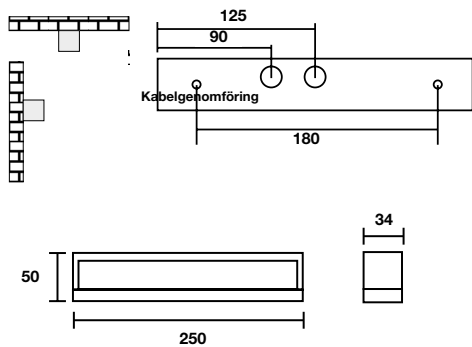


# Parvus



Mått (mm) och montagesätt:



## TILLBEHÖR:

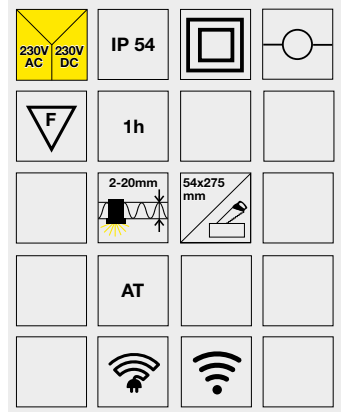
- 73 504 44 Infällnadsram
- 73 412 78 Gavelkonsol
- 73 433 60 Enkelpendel\* 500mm, inkl 4-ledare
- 73 433 61 Enkelpendel\* 1000mm, inkl 4-ledare
- 73 433 62 Enkelpendel\* 2000mm, inkl 4-ledare
- 73 403 38 Öglor för vajer/kedjemontage (inkl. gummipackning för IP54)

\* Vid pendelmontage så uppfylls ej IP54

- 73 403 38 Öglor för vajer/kedjemontage (inkl. gummipackning för IP54)

E. nummer	Typ nr.	Ljuskälla	Drift	Vikt kg.	P/B
Permanentdrift/Beredskapsdrift			Batteri		
73 401 18	601921000AT	LED	LiFePO4	0,6	Ja/Ja
73 427 92	601921000WL	LED	LiFePO4	0,6	Ja/Ja
Central reservkraft					
73 401 16	601921000A	LED		0,4	
73 401 20	601921000RPPL	LED		0,4	

Permanentdrift/Beredskapsdrift = P/B



## UTFÖRANDE

Armaturstomme i vit plast. Kan utan extra tillbehör monteras i tak eller på vägg. Är enkel att fälla in med tillhörande infällnadsram. Parvus är bestyckad med fyra ljusstarka LEDs och modellerna med inbyggt batteri ger 170lm och de centralmatade modellerna ger 200lm i nödljusdrift.

## A-MODELLERNA

För anslutning till centralt nödljusaggregat eller UPS.

## AT-PLUS MODELLERNA:

Har inbyggt nödljusaggregat och batteri för drifttid i minst 60 minuter vid nätbortfall. Är försedd med automatiskt test av ljuskälla, laddning och batteri.

Batterierna är med den senaste Litiumtekniken (LiFePO4) vilken har en förväntad livslängd på mer än 10 år.

## MONTAGE

På vägg, gavel, i tak, infällt, fast pendel (obs. då ej IP54), vajer/kedjemontage.



De markerade armaturerna omfattas av 5 respektive 10 års garanti.

Se [www.effekta.se](http://www.effekta.se) för mer information.