

# LedSpot II



<230V 230V AC 230V DC	IP 20		
	1h		
	AT		

## UTFÖRANDE

Armaturens synliga delar är utförda i vit plast (RAL9003). Fästdetaljer samt elektronikdelen för montage ovan undertak är i metall. DALImodellerna är helt utförda i metall.

De armaturer som är märkta i tabellen med (öppna ytor) har cirkelformad ljusbild och de som är märkta med (utrymningsväg) har elipsformad ljusbild.

Utvändig modell är överkoppningsbar. Ljuskälla ingår.

## A-MODELL

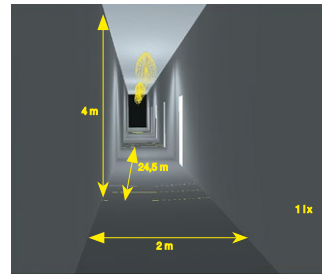
För anslutning till centralt nödljusaggregat eller UPS.

## AT-MODELL

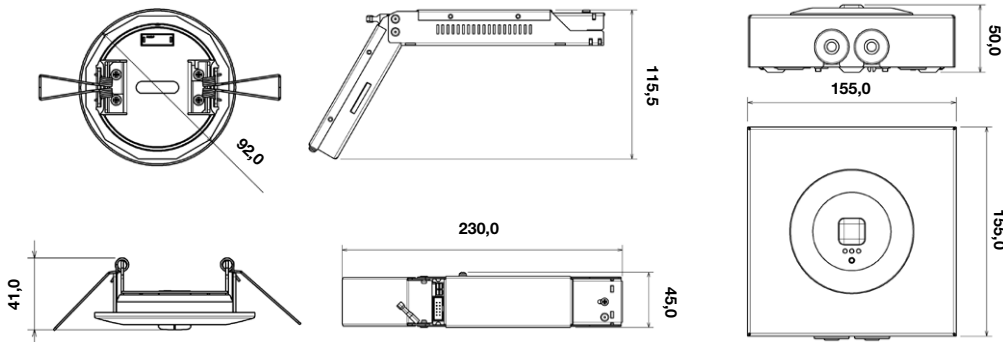
Har inbyggt nödljusaggregat och batteri för drifttid i minst 60 minuter vid nätbortfall. Är försedd med automatiskt test av ljuskälla, laddning och batteri.

## MONTAGE

Infällt och utvändigt i tak.



Mått (mm):



E. nummer	Typ nr.	Ljuskälla	Drift	Vikt kg.	P/B
Permanentdrift/Beredskapsdrift			Batteri		
73 435 25	401761000AT inf (utrymn väg)	LED	NiMH	0,5	Ja/Ja
73 435 26	401762000AT inf (öppna ytor)	LED	NiMH	0,5	Ja/Ja
73 435 27	401763000AT utv (utrymn väg)	LED	NiMH	0,9	Ja/Ja
73 435 28	401764000AT utv (öppna ytor)	LED	NiMH	0,9	Ja/Ja
73 415 73	401761000DALI inf (utrymn väg)	LED	NiMH	0,5	Ja/Ja
73 415 74	401762000DALI inf (öppna ytor)	LED	NiMH	0,5	Ja/Ja
73 415 75	401763000DALI utv (utrymn väg)	LED	NiMH	0,9	Ja/Ja
73 415 76	401764000DALI utv (öppna ytor)	LED	NiMH	0,9	Ja/Ja
Central reservkraft					
73 435 29	401761000A inf (utrymn väg)	LED		0,5	
73 435 30	401762000A inf (öppna ytor)	LED		0,5	
73 435 31	401763000A utv (utrymn väg)	LED		0,8	
73 435 32	401764000A utv (öppna ytor)	LED		0,8	

Permanentdrift/Beredskapsdrift = P/B