

230V AC	230V DC	IP 41		
	1h		80 cd/m ²	11 cd/m ²
			75x290 mm	
	AT			

UTFÖRANDE

Stomme i mattborstat rostfritt stål med underhängande skylt av akrylplast. Piktogram beställs separat. Ljuskälla ingår.

A-MODELL

För anslutning till centralt nödljusaggregat eller UPS.

AT-MODELL

Har inbyggt nödljusaggregat och batteri för drifttid i minst 60 minuter vid nätbortfall. Är försedd med automatiskt test av ljuskälla, laddning och batteri.

MONTAGE

På vägg, vajerpendlad utanpåliggande, vajerpendlad infälld, i tak och i fast takpendel (standard 0,5m men kan levereras upp till 1,5m).

Vajerpendel, utanpåliggande.

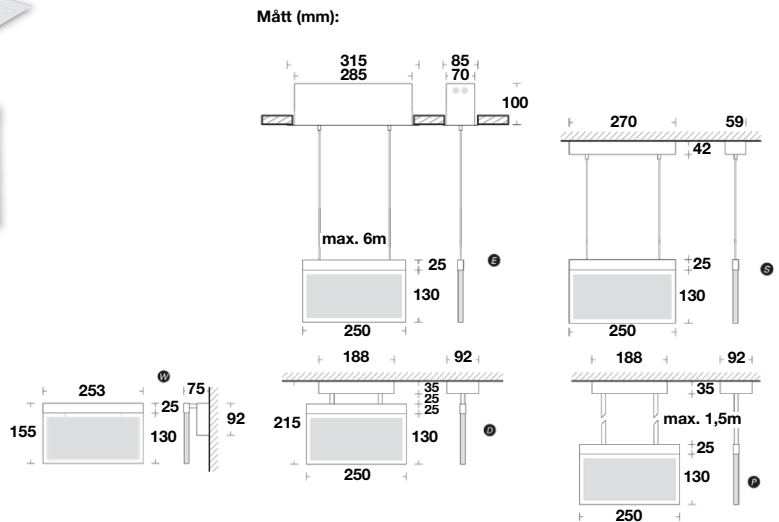


Vajerpendel, infälld.



Armatyrtyp	Läsavstånd	24 m
	73 424 93	
	73 511 77	Dubbelsidig pil ned/ned
	73 511 74	Dubbelsidig pil hög/vän
	73 418 84	
	73 418 86	Dubbelsidig pil ned/ned
	73 418 85	Dubbelsidig pil hög/vän

Läsavstånd enl. SS-EN 1838



TILLBEHÖR:

73 507 56 Kit för montage med utanpåliggande ledning
011453 Artikel om man önskar annan längd än standard (0,5m). Maximal längd = 1,5m.

Best. nummer	Typ nr.	Ljuskälla	Drift	Vikt kg	P/B
Permanentdrift/Beredskapsdrift			Batteri		
73 401 94	501224000AT vägg	LED	NiMH	0,8	Ja/Ja
73 401 95	501225000AT tak	LED	NiMH	0,8	Ja/Ja
73 401 96	501226000AT fast pendel (0,5m)	LED	NiMH	1,1	Ja/Ja
73 401 97	501227000AT vajer infälld	LED	NiMH	0,8	Ja/Ja
73 401 98	501228000AT vajer utvändig	LED	NiMH	1,5	Ja/Ja
Central reservkraft					
73 401 99	501224000A vägg	LED		0,7	
73 402 06	501225000A tak	LED		0,7	
73 402 07	501226000A fast pendel (0,5m)	LED		1,0	
73 402 08	501227000A vajer infälld	LED		0,7	
73 402 09	501228000A vajer utvändig	LED		1,4	

Permanentdrift/Beredskapsdrift = P/B

