

UTFÖRANDE

Armaturstomme i vit plast. Kan utan extra tillbehör monteras på vägg samt i tak. Är enkel att fälla in med tillhörande infällnadsram.

EdgeLed har ljusutsläpp så att armaturen även ger "vitt" ljus framåt och bakåt vilket innebär att avståndet till närmsta nödbelysningsarmatur kan ökas. Tre piktogram med pil ned, höger, vänster samt opalvit baksida ingår i varje armatur. Ljuskälla ingår.

RPPL/A-MODELLERNA

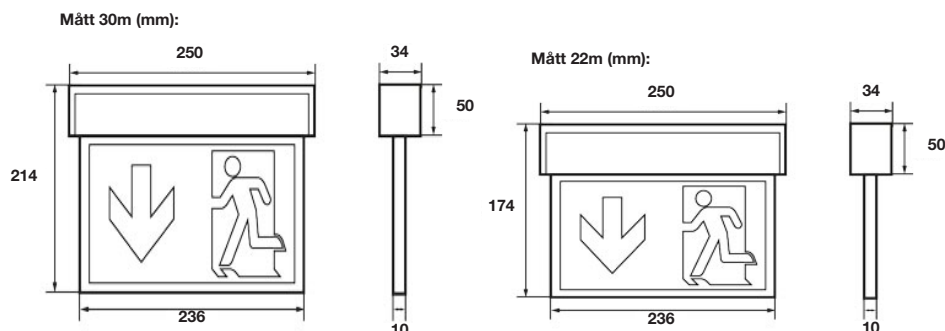
För anslutning till centralt nödljusaggregat eller UPS. Adresserbar vid anslutning till Powerlinesystem för övervakning på armaturnivå.

AT PLUS MODELLERNA

Har inbyggt nödljusaggregat och batteri för drifttid i minst 60 minuter vid nätbortfall. Är försedd med automatiskt test av ljuskälla, laddning och batteri. Batteri är av den senaste Litiumtekniken (LiFePO4) med en förväntad livslängd på mer än 10 år. Har driftläge för reducerat ljus (33 %) samt för blinkning vid nätbortfall (skiftar mellan 50 & 100 % ljus).

MONTAGE

På vägg, i tak och infällt.



Läsavstånd	22 m	30 m
	73 402 88	73 419 02
	PIKTOGRAM I SET!	
	Ingår i 73 402 88	Ingår i 73 419 02
	Ingår i 73 402 88	Ingår i 73 419 02
	73 419 03	73 419 04
	PIKTOGRAM I SET!	
	Ingår i 73 419 03	Ingår i 73 419 04
	Ingår i 73 419 03	Ingår i 73 419 04
	Ingår i 73 402 88	Ingår i 73 419 02

Läsavstånd enl. SS-EN 1838



TILLBEHÖR:

- 73 433 60 Enkelpendel* 500mm, inkl 4-ledare
- 73 433 61 Enkelpendel* 1000mm, inkl 4-ledare
- 73 433 62 Enkelpendel* 2000mm, inkl 4-ledare
- 73 403 38 Öglor för vajer/kedjemontage (inkl. gummipackning för IP54)
- 73 504 44 Infällnadsram
- 73 412 78 Gavelkonsol

* Vid pendelmontage så uppfylls ej IP54

E nummer	Typ nr.	Ljuskälla	Drift	Vikt kg	P/B
Permanentdrift/Beredskapsdrift			Batteri		
73 417 77	601311000AT plus (22m)	LED	LiFePO4	0,5	Ja/Ja
73 417 78	601312000AT plus (30m)	LED	LiFePO4	0,6	Ja/Ja
73 417 79	601311000WL plus (22m)	LED	LiFePO4	0,5	Ja/Ja
73 417 80	601312000WL plus (30m)	LED	LiFePO4	0,6	Ja/Ja
Central reservkraft					
73 417 81	601311000RPPL/A plus (22m)	LED		0,4	
73 417 82	601312000RPPL/A plus (30m)	LED		0,5	

Permanentdrift/Beredskapsdrift = P/B