

MIZAR, CENTRALMATAD HÄNVISNINGSARMATUR (2017-10-31)**Teknisk data:**

- Matning 230VAC/50/60Hz
- Idealisk för centrala nödljusenheter med utspänning 230VAC
- Grön LED indikerar nätspänning.
- Genomlyst/kantbelyst skylt med vita LEDs
- Konstant kontroll av strömvärden.
- Läsavstånd: 73 408 12 = 25 m, 73 408 14 = 33 m och 73 408 16 = 40 m (i enlighet med SS-EN 1838).
- Cos $\varphi = 0,8$.
- IP40.
- Inkoppling kan ske med maximalt \varnothing 6 mm kabel (ytterdiameter). Armaturen levereras med 1,5 meter förinstallerad kabel med ledararea 0,75mm².
- Skylt är gjord i acryl med 8 mm tjocklek.
- Armaturen kan monteras på vägg, gavel, dikt tag och pendlad. Skyltar och alla montage tillbehör (förutom pendel) medlevereras.
- Tillverkad i enlighet med normerna EN 60598-2-22, EN 60598-1, EN 1838 och CE märkt.

Gällande normer:CE i enlighet med direktiven **2006/95/EC LVD och 2004/108/EC of EMC**

Tillverkad i enlighet med nedan normer:

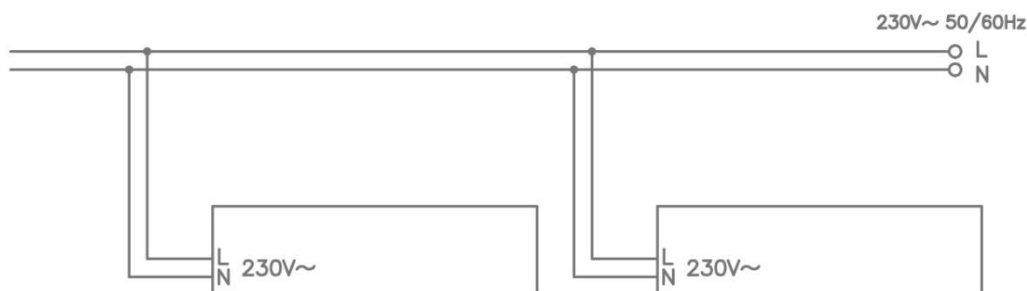
- EN 60598-2-22,
- EN 60598-1
- EN 1838
-

Installation:

- Placera 2 piktogram på acrylskivan (1 piktogram och vit baksida vid enkelsidig hänvisning) och sätt fast dem med de 8 plastskruvarna som medlevereras (se bild).
- Installera armaturen enligt bilderna.
- Installera och fixera kabeln i kanalen på ovansidan av armaturen enligt bild.
- Slå till det centrala aggregatet och kontrollera att armaturen tänds upp och att den gröna lysdioden tänds.

Underhåll/service:

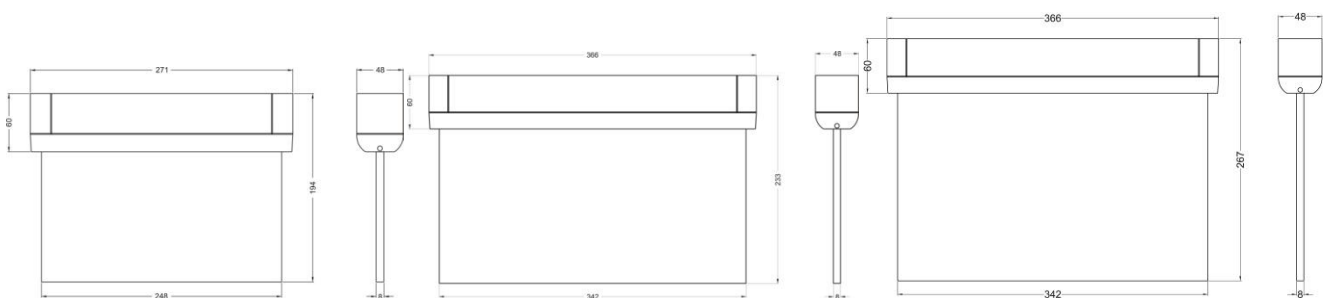
- Före något underhåll utförs så försäkra Er om att spänningen är av (då det centrala aggregatet fungerar på batteridrift vid nätbortfall, kontrollera att utgångssäkringarna/brytarna är av).
- De elektroniska komponenterna ska återvinnas i enlighet med lagar och förordningar.

Inkopplingsritning:

Mått Mizar 25m

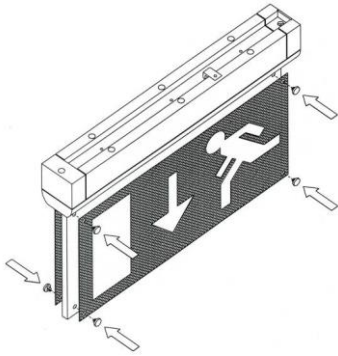
Mått Mizar 33m

Mått Mizar 40m

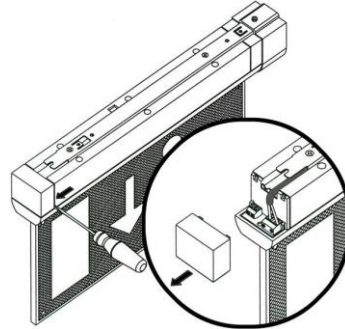


Installation:

Montering av piktogram:



Inkoppling av nät (armaturen levereras med förinstallerad kabel):



Väggmontage:



2 x väggkonsol



Använd de medföljande 2 st 4x20mm skruvarna

Väggmontage:



Takmontage:



2 x takkonsol



Använd de medföljande 2 st 4x20mm skruvarna

Takmontage:



Flaggmontering:



1 x takkonsol +
1 x flaggkonsol

