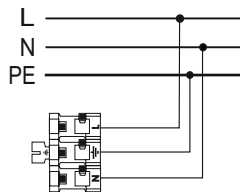
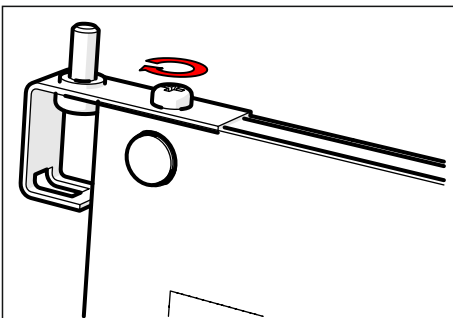
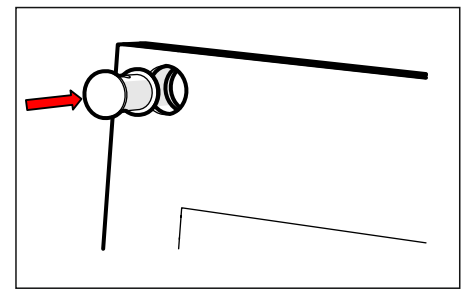
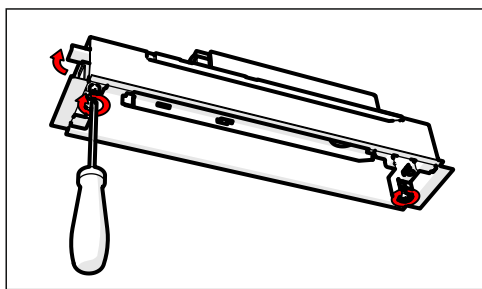
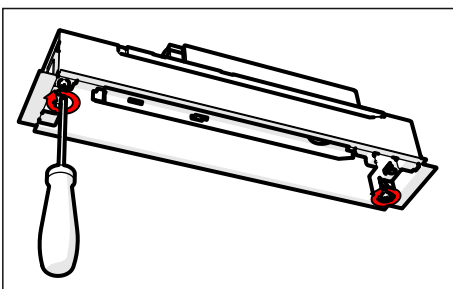
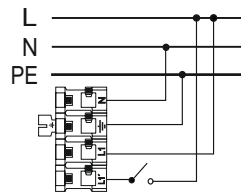


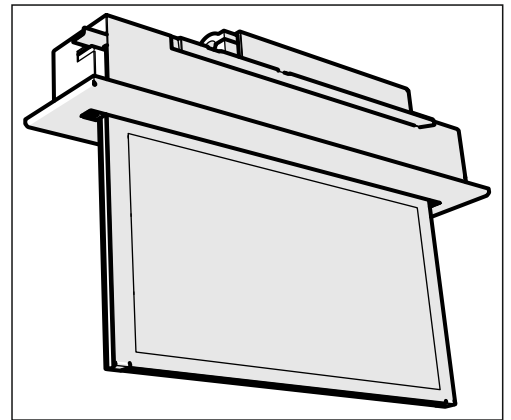
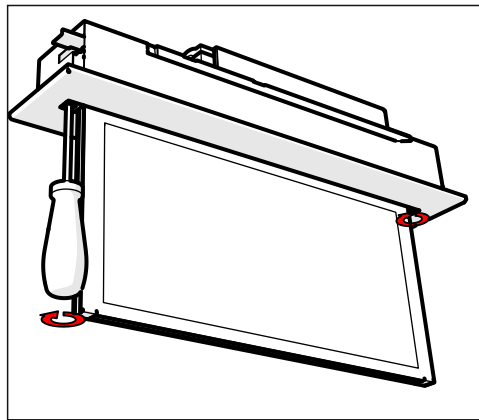
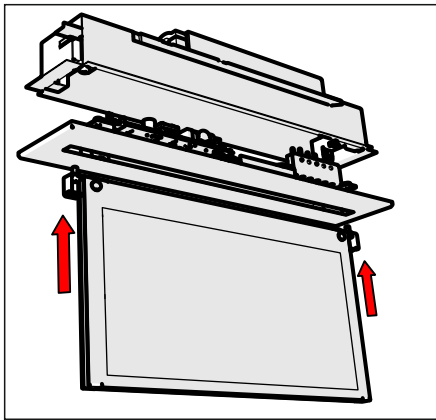
Elektrisk inkoppling:

Inkopplingsexempel 1
- inkoppling vid centralmatad armatur (standard).

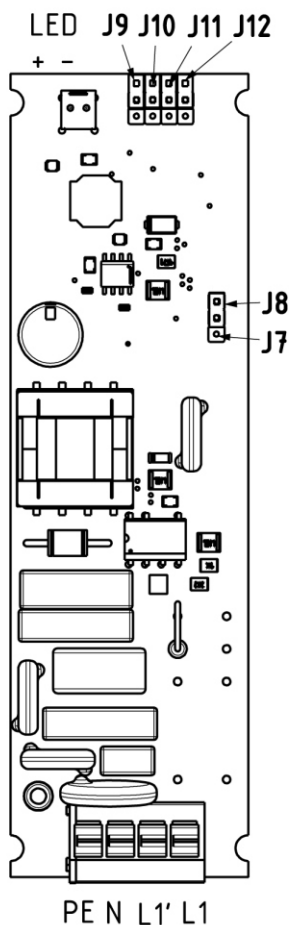


Inkopplingsexempel 2
- inkoppling av centralmatad armatur med dimning inkopplad via L1'.





Inställning av ljusutbyte i normaldrift med byglarna J7-J12:



| Bygel | Nätgång | | Ljus- utbyte |
|---|---------|-----|-----------------|
| | L1 | L1' | |
| J8 - Sluten (förvald inställning) | 0 | 0 | AV |
| | 0 | 1 | AV |
| | 1 | 0 | 100% |
| | 1 | 1 | DIMM |

| JUMPER | Nätgång | | Ljus- utbyte |
|-------------|---------|----------|-----------------|
| | L1 | L2 (L1') | |
| J7 - Sluten | 0 | 0 | AV |
| | 0 | 1 | AV |
| | 1 | 0 | DIMM |
| | 1 | 1 | 100% |

Inställning av ljusutbyte i normaldrift med byglarna:

| Byglar | | | | Ljus- utbyte |
|--------|--------|--------|--------|-----------------|
| J9 | J10 | J11 | J12 | |
| Öppen | Öppen | Öppen | Öppen | 10% |
| Öppen | Öppen | Öppen | Sluten | 20% |
| Öppen | Öppen | Sluten | Öppen | 30% |
| Öppen | Sluten | Öppen | Öppen | 40% |
| Sluten | Öppen | Öppen | Öppen | 50% |